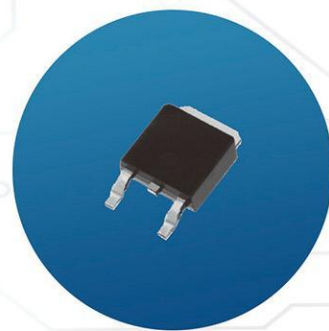
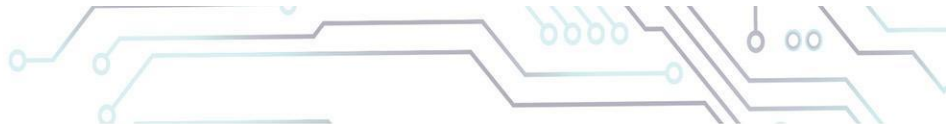


MOSFET PRODUCT CATALOGUE

MOSFET 产品手册



扬杰科技
YANGJIE TECHNOLOGY



让世界信赖中国功率半导体 About us

扬州扬杰电子科技股份有限公司是国内少数集半导体分立器件芯片设计制造、器件封装测试、终端销售与服务等产业链垂直一体化（IDM）的杰出厂商。产品线涵盖分立器件芯片、MOSFET、IGBT& 功率模块、SiC、整流器件、保护器件、小信号等，为客户提供一揽子产品解决方案。

公司产品广泛应用于汽车电子、新能源、工控、电源、家电、照明、安防、网通、消费电子等多个领域。

公司于 2014 年 1 月 23 日在深交所上市，证券代码 300373，相信在您的关怀支持下，我们一定能够实现让世界信赖中国功率半导体的愿景。



核心优势

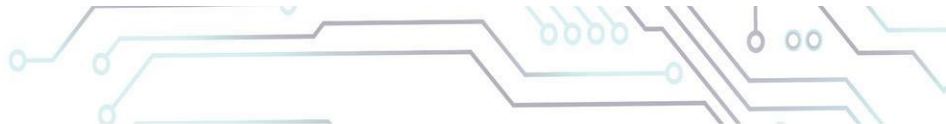
中国唯一深度垂直一体化全产业链（IDM）企业，品质保证下持续成本优化和供应保障能力



产品大类

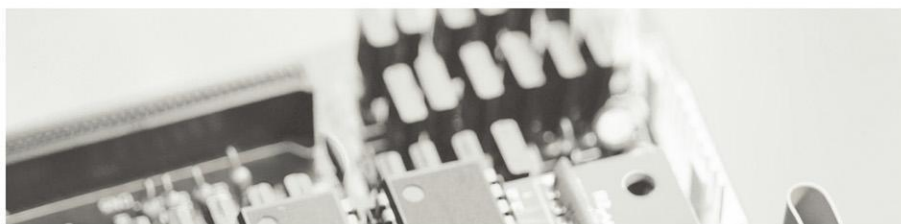
公司产品线含盖单晶硅棒、硅片、外延片、分立器件芯片、MOSFET、IGBT& 功率模块、SiC、整流器件、保护器件、小信号等，为客户提供一揽子产品解决方案。

| | | | |
|-------------------|----------------------|-------------------------|-------------------|
| <p>小信号</p> | <p>MOSFET</p> | <p>IGBT/功率模块</p> | |
| <p>芯片</p> | <p>整流器件</p> | <p>保护器件</p> | <p>SiC</p> |



目录

CONTENTS



| | | |
|---|--------------|-------|
| > | 扬杰科技 MOS 事业部 | 04 |
| > | 典型应用 | |
| | 汽车 | 05-07 |
| | 光伏微逆变 | 08-09 |
| | PD 快充 | 10-11 |
| | 便携式储能电源 | 12-13 |
| | 电机 | 14-16 |
| > | 产品总表 | 17-25 |

扬杰科技 MOS 事业部

扬杰科技 MOS 事业部成立于 2016 年，涉足 MOSFET 产品的晶圆和封装研发、封装测试以及销售。经过多年的发展，MOS 事业部逐步成为具有 Trench 工艺和 SGT 工艺特殊半导体制程设计能力的半导体公司。扬杰科技拥有先进的封装工艺和丰富的封装产能、完善的质量体系，MOSFET 产品包含 DFN 系列、SOT 系列、TO 系列等多种封装形式。产品围绕电源、电机、电池应用设计，量产产品近 400 个，产品广泛应用于汽车电子、通信、安防、无人机、电动工具、吸尘器、工业控制、消费电子、光伏新能源等领域。

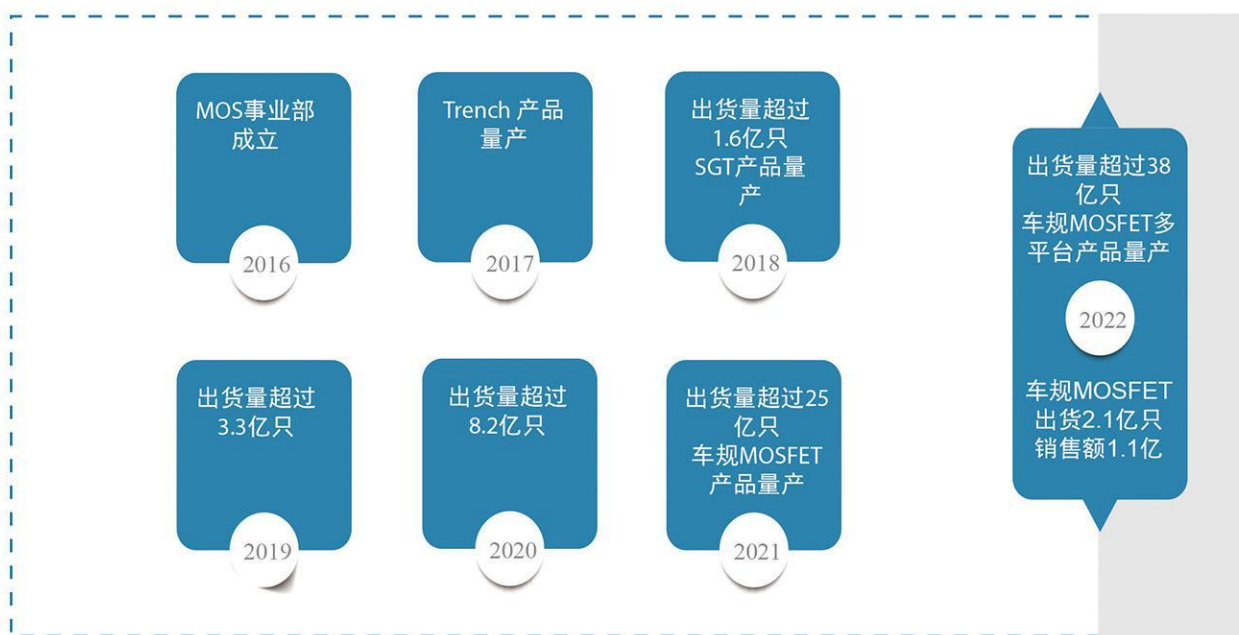


技术领先
技术迭代

制造产能充裕
产业链完善

市场认可
客户信赖

快速业绩成长



典型应用—汽车

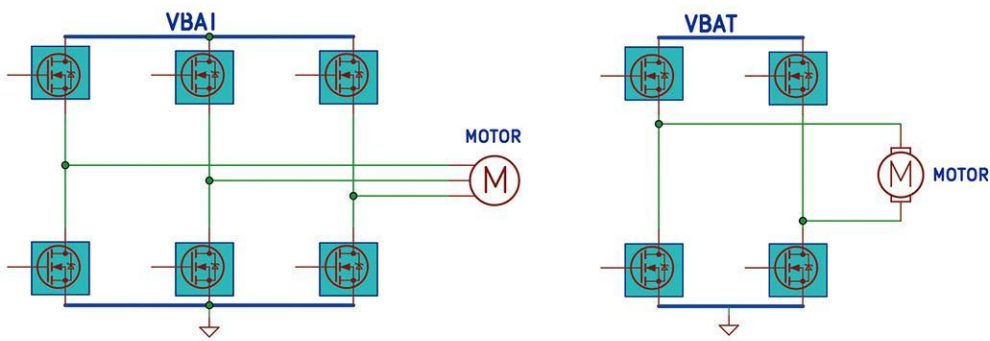
Typical application-automotive

48V Mild Hybrid Systems 48V 轻混系统

48V 电气系统比目前的 12V 系统具有优势，提供 4 倍的功率，在为风扇、泵、电动转向架和压缩机供电时提供更高的效率。

48V 系统用于轻度混合动力车，是成本效益高，同时减少排放的电气化阶梯的第一步。

48V轻混系统应用



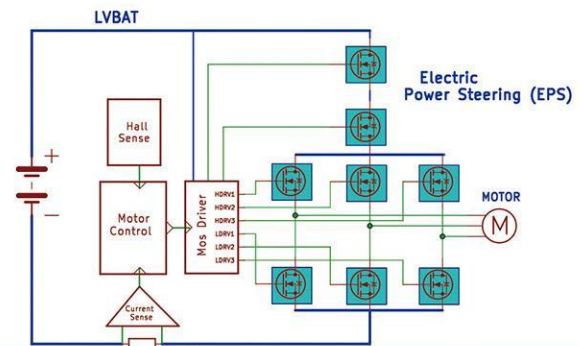
| Product Lines | BVDSS | VTH | Rdson (typ) | Tj | Package | Device | Remark |
|---------------|-------|------|-------------|-------|---------|-------------|-----------|
| MOSFET | N100V | 3.0V | 1.2mR | 175°C | TOLL | YJT300G10AQ | 两相/三相电机驱动 |

Electric Power Steering (EPS) 电动助力转向系统

通过辅助驾驶员控制车辆方向盘，电动助力转向（EPS）系统改善了方向控制和乘客安全性，同时减少了引擎负载，从而提高了燃油效率。电动助力转向（EPS）系统使用电机——通常是三相无刷 DC（BLDC）电动机——来代替液压致动机构。



电动助力转向系统



| Product Lines | BVDSS | VTH | Rdson (typ) | Tj | Package | Device | Remark |
|---------------|-------|------|-------------|-------|----------|---------------|--------|
| MOSFET | N40V | 3.0V | 0.85mR | 175°C | PDFN5060 | YJG320G04HJRQ | 三相无刷电机 |
| | N40V | 3.0V | 1.1mR | 175°C | PDFN5060 | YJG180G04MJRQ | |
| | N40V | 3.0V | 1.3mR | 175°C | PDFN5060 | YJG180G04HJRQ | |
| | N40V | 3.0V | 1.5mR | 175°C | PDFN5060 | YJG110G04HHQ | |

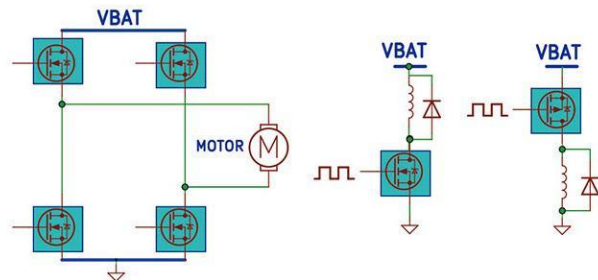
更多产品请见后附产品总表

Domain Controller Unit (DCU) 域控制器

通过 EEA (Electrical/Electronic Architecture) 的设计, 可将动力总成、驱动信息、娱乐信息等车身信息转化为实际的电源分配的物理布局、信号网络、数据网络、诊断、容错、能量管理等电子电气解决方案。



DCU控制器H-Bridge Or High/Low side Driver



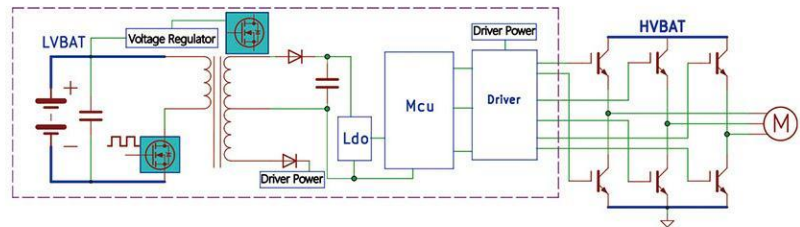
| Product Lines | BVDSS | VTH | Rdson (typ) | Tj | Package | Device | Remark |
|---------------|-------|------|-------------|-------|---------------|---------------|--------|
| MOSFET | N40V | 3.0V | 0.85mR | 175 C | PDFN5060 | YJG320G04HJRQ | H桥电机驱动 |
| | N40V | 3.0V | 1.5mR | 175 C | PDFN5060 | YJG110G04HHQ | |
| MOSFET-Dual | N40V | 3.0V | 6.5mR | 175 C | PDFN5060-Dual | YJGD35G04AHQ | PWM |
| | N40V | 3.0V | 5.7mR | 175 C | PDFN5060-Dual | YJGD60G04HJQ | |
| MOSFET | N40V | 1.7V | 6.0mR | 175 C | DFN3333 | YJQ53G06AQ | 高低边驱动 |
| MOSFET | N40V | 1.5V | 5.5mR | 175 C | DFN3333 | YJQ35N04AQ | |

Thermal Management System 热管理系统

传统汽车热管理包括暖通空调系统和冷却系统, EV 车热管理包括制冷空调系统、电加热系统、热泵空调系统。其中热管理 NVH 重点关注的系统有空调系统 (压缩机、高低压管路、膨胀阀、鼓风机)、冷却系统 (冷却风扇、电机水泵、PTC 泵)



电动压缩系统




| Product Lines | BVDSS | VTH | Rdson (typ) | Tj | Package | Device | Remark |
|---------------|-------|------|-------------|-------|---------------|---------------|--------------|
| MOSFET | N40V | 3.0V | 1.1mR | 175 C | PDFN5060 | YJG180G04MJRQ | EOP/EWP-450W |
| | N40V | 3.0V | 1.5mR | 175 C | PDFN5060 | YJG110G04HHQ | EOP/EWP-250W |
| | N40V | 3.0V | 1.9mR | 175 C | PDFN5060 | YJG90G04HHQ | EOP/EWP-150W |
| | N40V | 3.0V | 3.2mR | 175 C | PDFN5060 | 晶圆开发中 | EOP/EWP-100W |
| | N40V | 3.0V | 4.5mR | 175 C | PDFN5060 | YJG65G04HHQ | EOP/EWP-80W |
| MOSFET-Dual | N40V | 3.0V | 6.5mR | 175 C | PDFN5060-Dual | YJGD35G04AHQ | EOP/EWP-30W |

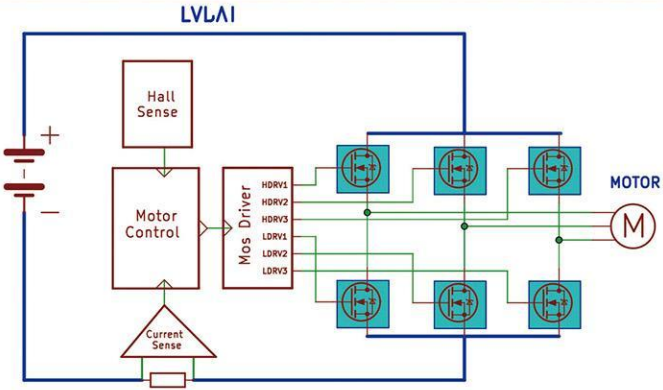
更多产品请见后附产品总表

Body Control Module 车身控制模块

车身控制模块 (BCM) 主要是用于增强汽车的安全、舒适和方便性。主要功能包含电动门窗控制、中控门锁控制、遥控防盗、灯光系统控制、电动后视镜加热控制、仪表背光调节、电源分配等。




车身控制模块



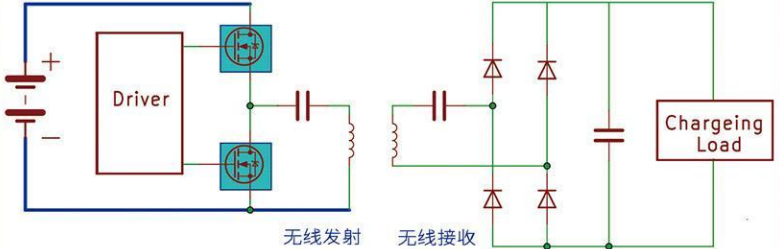
| Product Lines | BVDSS | VTH | Rdson (typ) | Tj | Package | Device | Remark |
|---------------|-------|------|-------------|-------|---------------|-------------|--------|
| MOSFET | N40V | 1.5V | 5.5mR | 150 C | DFN3333 | YJQ35N04AQ | 门窗控制 |
| | N40V | 1.5V | 8.6mR | 150 C | TO-252 | YJD40N04AQ | 门窗控制 |
| | N40V | 1.5V | 10mR | 150 C | PDFN5060 | YJG30N04AQ | 门窗控制 |
| | N40V | 1.5V | 10mR | 150 C | PDFN5060-Dual | YJGD30N04AQ | 门窗控制 |

Intelligent Cabin 智能座舱

智能座舱 (intelligent cabin) 旨在集成多种 IT 和人工智能技术, 打造全新的车内一体化数字平台, 为驾驶员提供智能体验, 促进行车安全。智能座舱主要包括内饰、电子两大系统, 像车内的座椅、空调、灯光、仪表盘、中控屏、车联网、语音识别、手势识别等都属于智能座舱的一部分。



智能座舱无线充



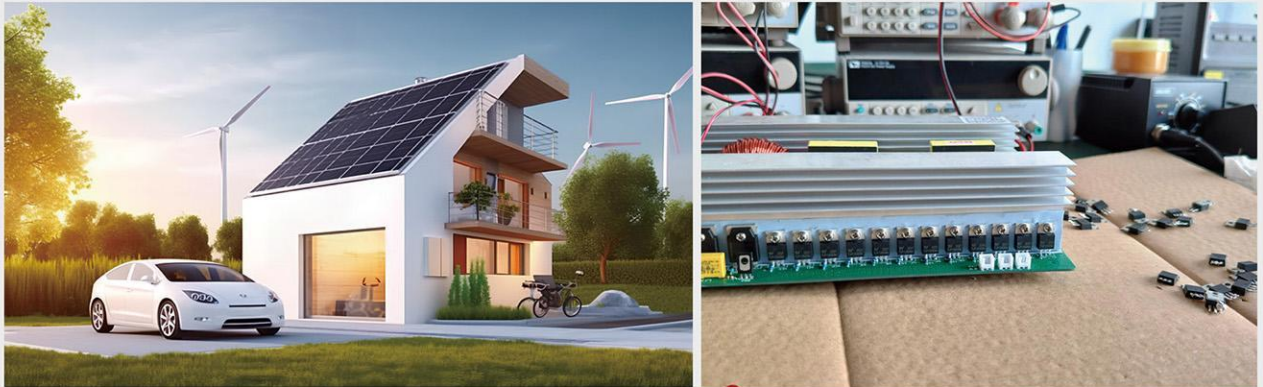
| Product Lines | BVDSS | VTH | Rdson | Tj | Package | Device | Remark |
|---------------|-------|------|-------|-------|---------------|-------------|----------|
| MOSFET | 100V | 1.8V | 16mR | 150 C | PDFN5060-Dual | YJGD20G10BQ | 车载无线充电 |
| | 60V | 1.7V | 6mR | 150 C | DFN3333 | YJQ53G06AQ | 车载导航/显示屏 |
| | 60V | 1.7V | 5.4mR | 150 C | TO-252 | YJG70G06AQ | |

更多产品请见后附产品总表

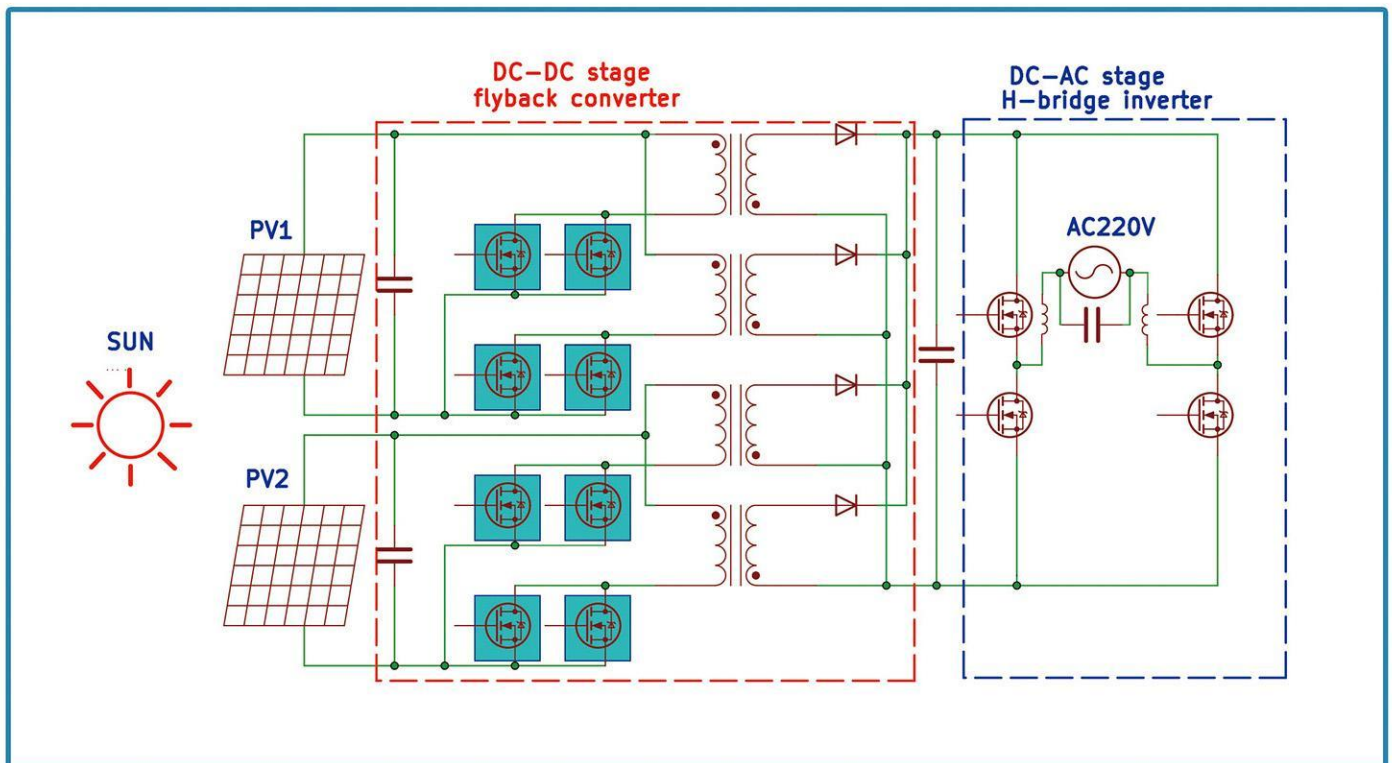
典型应用—光伏微逆变

Typical application-photovoltaic micro-inverter

光伏微型逆变器作为一种新型的光伏并网装置，有着广阔的发展前景。在追求长时间、高效率、稳定运行的设计目标的同时，应兼顾设备的体积和成本。扬杰科技针对光伏微逆变 DC-DC 的不同应用，开发了各种不同技术的中低压 MOS 产品。



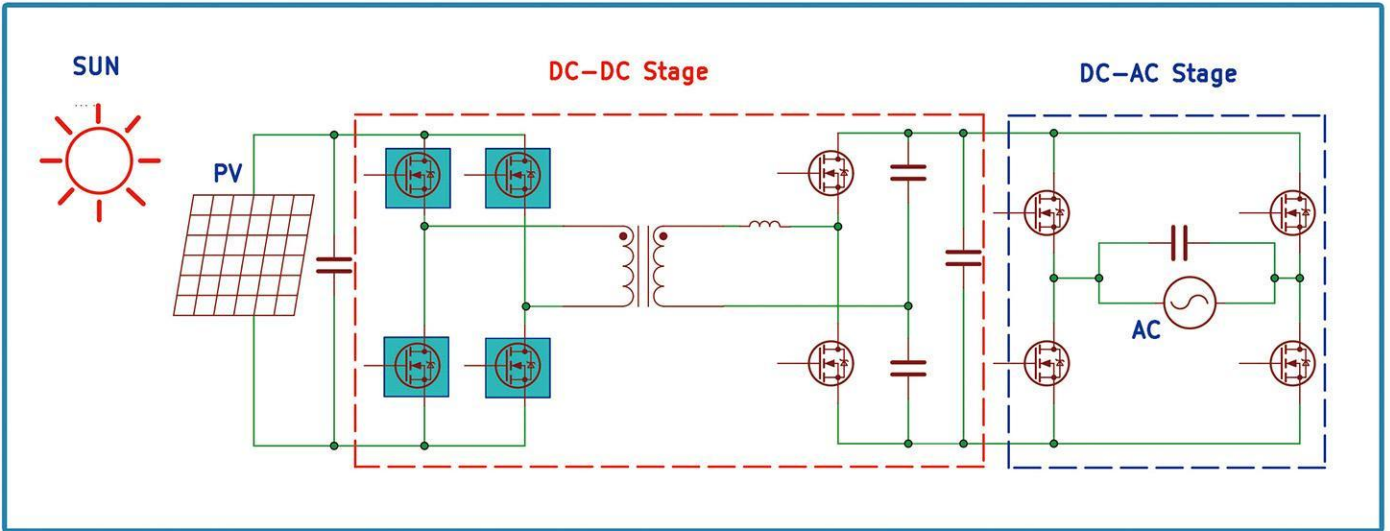
MPPT flyback+single-phase H-bridge inverter



| Product | 封装类型 Package | 结构 Configuration | 产品极性 Type N/P | 漏源电压 V _{DSS} (V) | 工作电流 I _b (A) | 耗散功率 P _d (W) | 栅源电压V _{Gs} (V) | 阈值电压 V _{th} (V) | | | 导通电阻R _{dson} (mΩ) @V _{Gs} 10V | |
|------------|-----------------|---------------------|---------------------|------------------------------|----------------------------|----------------------------|----------------------------|-----------------------------|-----|-----|--|-----|
| | | | | | | | | Min | Typ | Max | Typ | Max |
| YJG60G15HJ | PDFN5060 | Single | N | 150 | 60 | 125 | ±25 | 2 | - | 4 | 13 | 19 |
| YJG15G15A | PDFN5060 | Single | N | 150 | 15 | 50 | ±20 | 2 | 3 | 4 | 52 | 70 |
| YJB17C80HJ | TO263 | Single | N | 800 | 17 | 200 | ±30 | 2 | 3 | 4 | 220 | 290 |

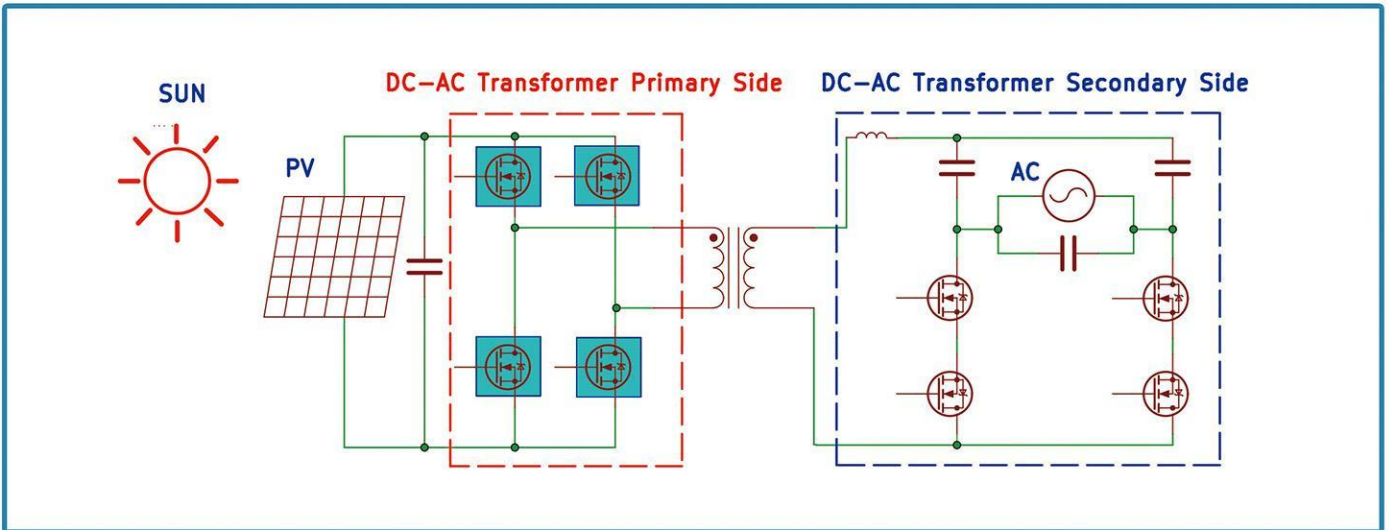
更多产品请见后附产品总表

MPPT Dual-active Bridge inverter



| Product | 封装类型 Package | 结构 Configuration | 产品极性 Type N/P | 漏源电压 V _{DSS} (V) | 工作电流 I _D (A) | 耗散功率 P _d (W) | 栅源电压V _{GS} (V) | 阈值电压 V _{th} (V) | | | 导通电阻R _{dson} (mΩ) @V _{GS} 10V | |
|-------------|-----------------|---------------------|---------------------|------------------------------|----------------------------|----------------------------|----------------------------|-----------------------------|-----|-----|--|-----|
| | | | | | | | | Min | Typ | Max | Typ | Max |
| YJG90G08HJR | PDFN5060 | Single | N | 80 | 90 | 113 | ±20 | 2 | 3 | 4 | 2.6 | 3.3 |
| YJG110G08HR | PDFN5060 | Single | N | 80 | 110 | 125 | ±20 | 2 | 3 | 4 | 2.9 | 3.9 |
| YJG90G10B | PDFN5060 | Single | N | 100 | 90 | 120 | ±20 | 2 | 2.8 | 4 | 4.3 | 5.2 |
| YJG60G10B | PDFN5060 | Single | N | 100 | 60 | 88 | ±20 | 1.3 | 1.8 | 2.5 | 7.5 | 8.6 |

MPPT Full Bridge inverter



| Product | 封装类型 Package | 结构 Configuration | 产品极性 Type N/P | 漏源电压 V _{DSS} (V) | 工作电流 I _D (A) | 耗散功率 P _d (W) | 栅源电压V _{GS} (V) | 阈值电压 V _{th} (V) | | | 导通电阻R _{dson} (mΩ) @V _{GS} 10V | |
|-------------|-----------------|---------------------|---------------------|------------------------------|----------------------------|----------------------------|----------------------------|-----------------------------|-----|-----|--|-----|
| | | | | | | | | Min | Typ | Max | Typ | Max |
| YJG85G06AK | PDFN5060 | Single | N | 60 | 85 | 110 | ±20 | 1 | 1.6 | 2.5 | 2.9 | 3.7 |
| YJG95G06B | PDFN5060 | Single | N | 60 | 95 | 120 | ±20 | 2 | 2.8 | 4 | 2.25 | 2.9 |
| YJG90G08HJR | PDFN5060 | Single | N | 80 | 90 | 113 | ±20 | 2 | 3 | 4 | 2.6 | 3.3 |
| YJG110G08HR | PDFN5060 | Single | N | 80 | 110 | 125 | ±20 | 2 | 3 | 4 | 2.9 | 3.9 |
| YJG90G10B | PDFN5060 | Single | N | 100 | 90 | 120 | ±20 | 2 | 2.8 | 4 | 4.3 | 5.2 |
| YJG60G10B | PDFN5060 | Single | N | 100 | 60 | 88 | ±20 | 1.3 | 1.8 | 2.5 | 7.5 | 8.6 |

更多产品请见后附产品总表

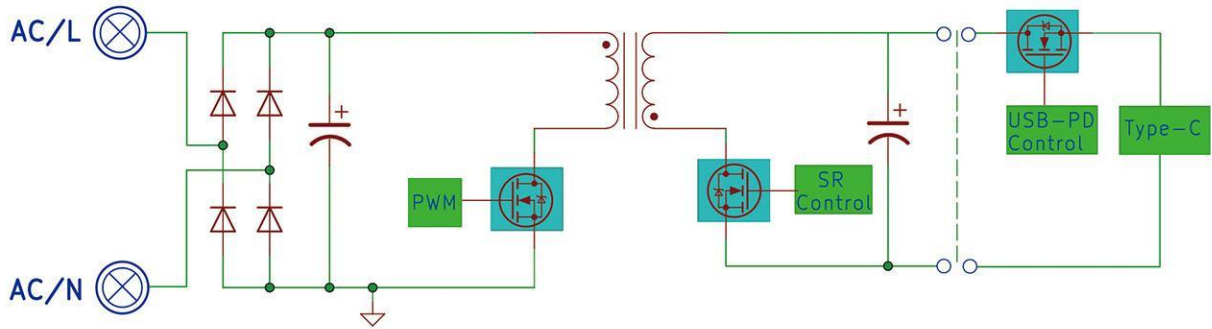
典型应用—PD快充

Typical application—Power Delivery

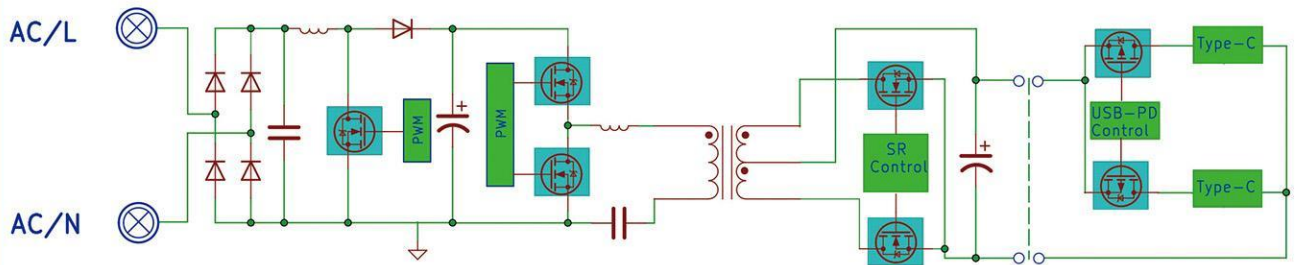
能源之星标准 6.0 发布以后，同步整流应用拓扑取代传统的肖特基二极管整流方式，采用 MOSFET 低内阻低损耗，高频响应，小体积等特性优势，实现了高频高压高效大电流功率转换。而 USB PD3.1 标准的推行，进一步扩大了 USB PD 快充标准的适用范围，除手机、笔电等消费类产品外也在逐步应用到储能，显示器、服务器、电动工具、安防 POE 供电等领域，推动 MOSFET 在快充领域的大量使用，以保证在大电流高功率充电时的用电安全性。



应用电路-单口输出



应用电路-双口输出



| Product | 封装类型 Package | 结构 Configuration | 产品极性 Type N/P | 漏源电压 V_{DSS} (V) | 工作电流 I_D (A) | 耗散功率 P_d (W) | 栅源电压 V_{GS} (V) | 阈值电压 V_{th} (V) | | | 导通电阻 R_{dson} (m Ω) @ $V_{GS}10V$ | |
|-------------|-----------------|---------------------|---------------------|-----------------------|-------------------|-------------------|----------------------|----------------------|-----|-----|--|-----|
| | | | | | | | | Min | Typ | Max | Typ | Max |
| YJS12G10A | SOP-8 | Single | N | 100 | 12 | 3.1 | ± 20 | 2 | 2.8 | 4 | 14.5 | 17 |
| YJS12G10B | SOP-8 | Single | N | 100 | 12 | 4.1 | ± 20 | 1.2 | 1.9 | 2.8 | 14.5 | 19 |
| YJG55G10A | PDFN5060 | Single | N | 100 | 55 | 89 | ± 20 | 1 | 1.7 | 3 | 9 | 12 |
| YJG60G10B | PDFN5060 | Single | N | 100 | 60 | 88 | ± 20 | 1.3 | 1.8 | 2.5 | 7.5 | 8.6 |
| YJG90G10A | PDFN5060 | Single | N | 100 | 90 | 120 | ± 20 | 1 | 1.8 | 2.5 | 4.1 | 5 |
| YJG110G10B | PDFN5060 | Single | N | 100 | 110 | 113 | ± 20 | 2 | 3 | 4 | 4 | 5 |
| YJG120G10BR | PDFN5060 | Single | N | 100 | 120 | 108 | ± 20 | 2 | 2.8 | 4 | 3.5 | 4.2 |
| YJG88G12A | PDFN5060 | Single | N | 120 | 88 | 120 | ± 20 | 1 | 2 | 3 | 6.4 | 7.6 |
| YJG88G12B | PDFN5060 | Single | N | 120 | 88 | 104 | ± 20 | 2 | 3.2 | 4 | 7 | 9 |
| YJG60G15HJ | PDFN5060 | Single | N | 150 | 60 | 125 | ± 25 | 2 | - | 4 | 13 | 19 |

更多产品请见后附产品总表

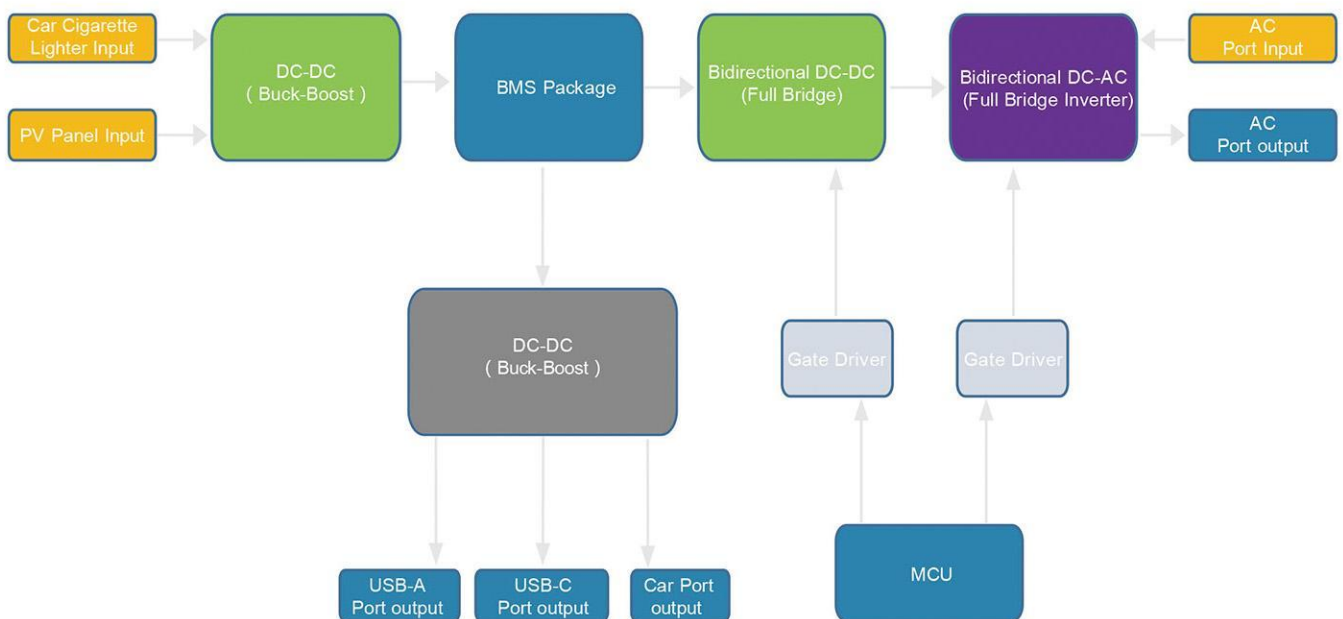
典型应用—便携式储能电源

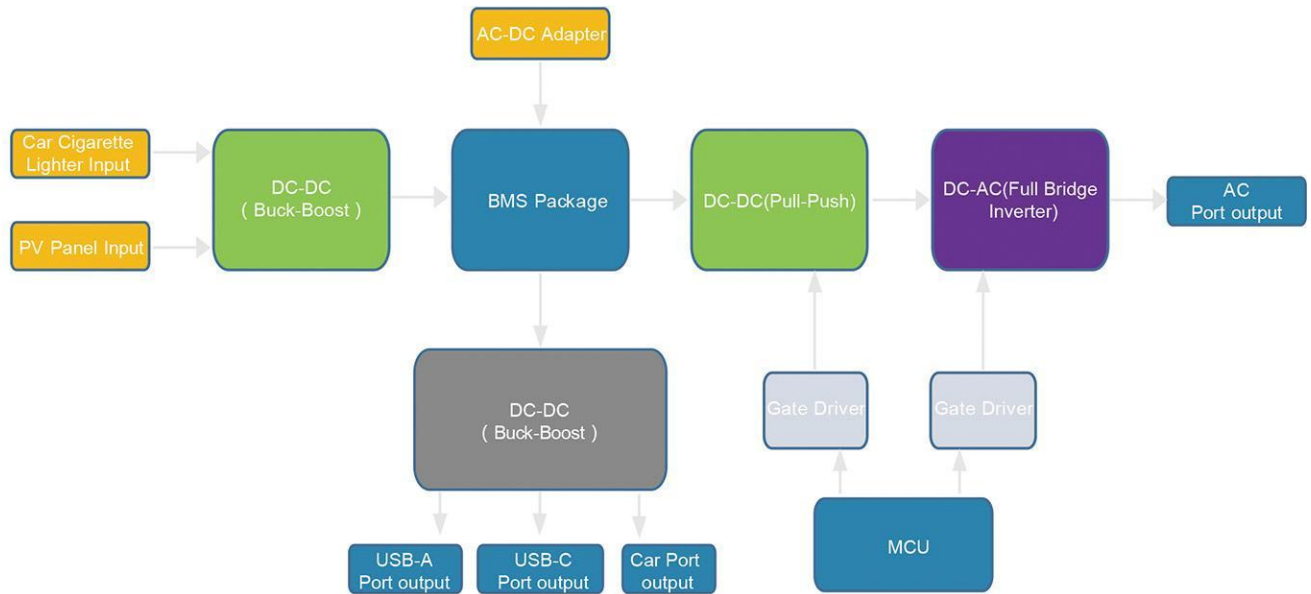
Typical application-Portable Energy Storage

便携式储能电源简单理解就是“大号充电宝”，又叫户外电源，主要应用于户外活动和应急用电，以弥补充电宝和柴油发电机之间的 GAP。它是一种内置锂电池，可以充电并在户外通过转换提供稳定交流 / 直流电压输出的电源系统，往往配备 AC 输入、DC 输入、AC 输出、USB / Type-C 输出等多种接口，因此，电路设计上通常需要具备 AC-DC、DC-DC、BMS、DC-AC 等一系列功能模块，大量的中低压 MOSFET 被应用于其中。



移动便携式储能-交流快充版：



移动便携式储能-交流慢充版：


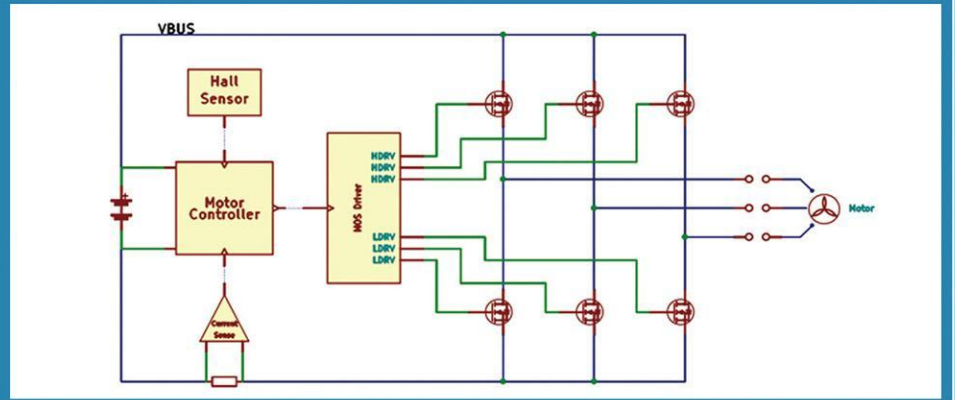
| 功率范围 | 电芯规格 | BMS | DC-DC | | PD开关 | 充电 | | PV | | 辅助电源 | |
|-----------------------|-------|---|------------|--|---|--------------|--|------|-------------------------------------|----------|-----------------------|
| | | 推荐型号 | 拓扑 | 推荐型号 | 推荐型号 | 拓扑 | 推荐型号 | 拓扑 | 推荐型号 | 拓扑 | 推荐型号 |
| 100W 200-300W | 3-4串 | YJG40N03A YJD50N03A YJG40N03A YJG50N03B YJD50N03B YJD80N03A YJD80N03B YJG105N03A YJG150N03A YJD180N03A YJD60N04A YJG50N03BJ YJG130G04C YJG200B04BR | Buck-Boost | YJG50N03BJ YJG130G04C YJG200G04BR YJG200G04BR | YJS12N03A YJSD12N03A YJS18N03A YJQ30N03A YJQ3622A YJQ50N03A YJQ60N03A | Boost LLC | YJP200G06A YJP200G06B YJP130G10A YJP130G10B | Buck | YJD50N06A YJD90N06A YJD89G06C | Fly-Back | 平面 MOS N600V 在研 |
| 300-500W | | 4-5串 | | YJG70G06A YJG80G06B YJG85G06AK YJG95G06A YJG95G06B YJG175G06AR | YJD18GP10A YJD28GP10A | | | | | | |
| 500-700W 700-1000W | 6-8串 | YJB150G06AK YJB200G06B YJB200G06C | Buck | YJG100G08A YJG100G08E YJG110G08HR YJG98G08H YJG90G10A YJG90G10B YJG110G10A YJG120G10BR YJG120G10AR | | | | | | | |
| 1000-2000W | 8-12串 | YJB120G08A YJB118G08H YJB110G10B YJB130G10A YJB180G10B | | | | | | | | | |
| 2000W+ | | YJB110G10B YJB130G10A YJB130G10B YJB180G10B | | | | | | | | | |

更多产品请见后附产品总表

典型应用-电机

Typical application-Motor

电机VBUS



清洁工具

近年来随着人们对生活品质的不断提高，扫地机器人，推杆式吸尘器，洗地机等产品走入千家万户，给人们的生活带来了诸多便利。离心式风机作为强大吸尘能力的一个保证，在其应用电路设计中往往要求具有高转速、小体积、快速启动和低成本等特点。扬杰应用于高速电机系统的产品采用主流的 DFN5060/DFN3333 封装形式，方便客户在有限面积的 PCB 上灵活布局，此外，优化了 Vgsth 规格，具有更优的抗干扰能力。



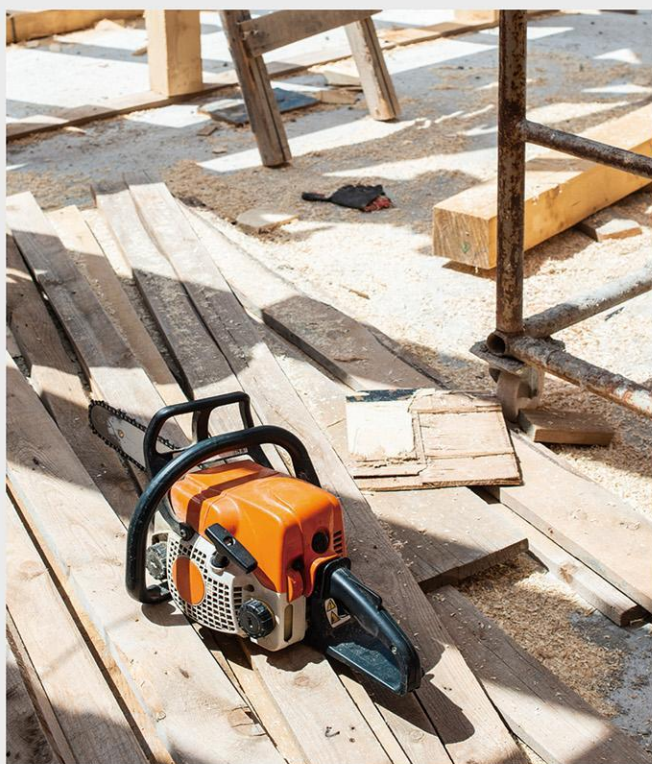
| 产品 Product | 封装类型 Package | 结构 Configuration | 产品极性 Type N/P | 漏源电压 V _{DSS} (V) | 工作电流 I _D (A) | 耗散功率 P _d (W) | 栅源电压V _{GS} (V) | 阈值电压 V _{th} (V) | | | 导通电阻R _{dson} (mΩ) @VGS10V | |
|---------------|-----------------|---------------------|---------------------|------------------------------|----------------------------|----------------------------|----------------------------|-----------------------------|------|------|---------------------------------------|------|
| | | | | | | | | Min | Typ | Max | Typ | Max |
| YJQ30N03A | DFN3333 | Single | N | 30 | 30 | 17 | ±20 | 1 | 1.5 | 2.5 | 5.8 | 9 |
| YJQ3622A | DFN3333 | Dual | N | 30 | 30 | 21 | ±20 | 1 | 1.5 | 2.5 | 7.5 | 13 |
| YJQ50N03A | DFN3333 | Single | N | 30 | 50 | 35 | ±20 | 1 | 1.5 | 2.5 | 4.9 | 6 |
| YJQ50N03B | DFN3333 | Single | N | 30 | 50 | 25 | ±20 | 1 | 1.5 | 2.5 | 3.9 | 6 |
| YJQ60N03A | DFN3333 | Single | N | 30 | 60 | 75 | ±20 | 1 | 1.5 | 2.5 | 2.6 | 3.2 |
| YJQ35P03B | DFN3333 | Single | P | -30 | -35 | 36 | ±20 | -1 | -1.5 | -2.5 | 11 | 14.5 |
| YJQ40P03B | DFN3333-8L | Single | P | -30 | -40 | 50 | ±25 | -1.2 | -1.8 | -2.8 | 8 | 12 |
| YJQ40P03AJ | DFN3333 | Single | P | -30 | -40 | 50 | ±20 | -1 | -1.5 | -2 | 9 | 12 |
| YJG100N04A | PDFN5060 | Single | N | 40 | 100 | 83 | ±20 | 1 | 1.5 | 2.5 | 2.8 | 3.5 |
| YJG80G04B | PDFN5060 | Single | N | 40 | 80 | 100 | ±20 | 2 | 3 | 4 | 2 | 2.6 |
| YJG95G06B | PDFN5060 | Single | N | 60 | 95 | 120 | ±20 | 2 | 2.8 | 4 | 2.25 | 2.9 |

更多产品请见后附产品总表

电动工具

电动工具可以有效提高作业人员效率，降低劳动强度，种类繁多的电动工具被广泛应用于生活的各个方面，如电钻、电锯、切割机、角磨机、电锤、电扳手等等。

目前大部分的电池供电电动工具采用直流有刷电机，在对电动工具噪音、能耗、体积等提出更高的要求之下，直流有刷电机的应用逐渐向直流无刷电机转换。因而电机驱动电路设计除了需要考虑抗冲击性以外，对 MOSFET 的体积、内阻等也提出了更高的要求，扬杰科技针对电动工具的应用开发的 MOSFET，除主流的 DFN 以外还开发了 clip 封装的产品，方便客户在有限面积的 PCB 上灵活布局，具有低导通电阻、高散热性、高电流能力以及高抗冲击性的特点。



| 产品 Product | 封装类型 Package | 结构 Configuration | 产品极性 Type N/P | 漏源电压 V _{DSS} (V) | 工作电流 I _D (A) | 耗散功率 P _D (W) | 栅源电压V _{GS} (V) | 阈值电压 V _{th} (V) | | | 导通电阻R _{Dson} (mΩ) @V _{GS} 10V | |
|---------------|-----------------|---------------------|---------------------|------------------------------|----------------------------|----------------------------|----------------------------|-----------------------------|------|-----|--|------|
| | | | | | | | | Min | Typ | Max | Typ | Max |
| YJG50N03B | PDFN5060 | Single | N | 30 | 50 | 45 | ±20 | 1 | 1.5 | 2.5 | 3.9 | 6 |
| YJD50N03B | TO-252 | Single | N | 30 | 50 | 104 | ±12 | 0.55 | 0.75 | 1 | 7.0 | 9 |
| YJG50N03BJ | PDFN5060 | Single | N | 30 | 50 | 65 | ±20 | 1 | 1.6 | 2.5 | 4.5 | 6 |
| YJD80N03A | TO-252 | Single | N | 30 | 80 | 44 | ±20 | 1 | 1.5 | 2.5 | 3.6 | 4.5 |
| YJG105N03A | PDFN5060 | Single | N | 30 | 105 | 70 | ±20 | 1 | 1.5 | 2.5 | 2.45 | 3 |
| YJG150N03A | PDFN5060 | Single | N | 30 | 150 | 69 | ±20 | 1 | 1.5 | 2.5 | 1.58 | 2.0 |
| YJD180N03A | TO-252 | Single | N | 30 | 180 | 105 | ±20 | 1 | 1.5 | 2.5 | 2 | 2.5 |
| YJG170G03AJR | PDFN5060 | Single | N | 30 | 170 | 104 | ±20 | 1.2 | 1.8 | 2.5 | 1 | 1.3 |
| YJG220G03AJR | PDFN5060 | Single | N | 30 | 220 | 138 | ±20 | 1.2 | 1.8 | 2.5 | 0.65 | 0.9 |
| YJG130G04C | PDFN5060 | Single | N | 40 | 130 | 125 | ±20 | 1 | 1.8 | 2.5 | 1.45 | 1.75 |
| YJG200G04BR | PDFN5060 | Single | N | 40 | 200 | 156 | ±20 | 1 | 1.8 | 2.5 | 1 | 1.3 |
| YJD110G06B | TO-252 | Single | N | 60 | 110 | 80 | ±20 | 2 | 2.5 | 4 | 3.5 | 5 |
| YJG95G06B | PDFN5060 | Single | N | 60 | 95 | 120 | ±20 | 2 | 2.8 | 4 | 2.25 | 2.9 |

备注：N30V-N40V 物料非高开启产品

更多产品请见后附产品总表

散热风扇

散热风扇大量应用在通风、制冷、供暖、汽车、驱动技术、电子电力、UPS 电源、LED 灯光、机械设备、通讯设备、医疗器械、仪器仪表等多个行业，是其工业制成品散热冷却组件的重要部分。在电路板设计中，工程师往往要求 MOSFET 具有动态参数低、EAS 雪崩能力强、过电流能力强等特性。



| 产品 Product | 封装类型 Package | 结构 Configuration | 产品极性 Type N/P | 漏源电压 V _{oss} (V) | 工作电流 I _o (A) | 耗散功率 P _d (W) | 栅源电压V _{GS} (V) | 阈值电压 V _{th} (V) | | | 导通电阻R _{dson} (mΩ) @V _{GS} 10V | |
|---------------|-----------------|---------------------|---------------------|------------------------------|----------------------------|----------------------------|----------------------------|-----------------------------|------|------|--|------|
| | | | | | | | | Min | Typ | Max | Typ | Max |
| YJQ3622A | DFN3333 | Dual | N | 30 | 30 | 21 | ±20 | 1 | 1.5 | 2.5 | 7.5 | 13 |
| YJG10NP10A | DFN5060-8L | Dual | N/P | 100 | 10 | 30 | ±20 | 1.1 | 1.8 | 3 | 90 | 110 |
| | | | | -100 | -18 | 72 | | -1 | -1.8 | -2.5 | 88 | 110 |
| YJS15G10A | SOP-8 | Single | N | 100 | 15 | 3.8 | ±20 | 1 | 1.8 | 3 | 8 | 9.5 |
| YJQ40G10A | DFN3333 | Single | N | 100 | 40 | 43 | ±20 | 1 | 1.8 | 2.5 | 15 | 18.5 |
| YJG40G10A | PDFN5060 | Single | N | 100 | 40 | 60 | ±20 | 1 | 1.8 | 2.5 | 14 | 17.5 |
| YJD45G10A | TO-252 | Single | N | 100 | 45 | 72 | ±20 | 1 | 1.8 | 3 | 14 | 17 |
| YJQ15GP10A | DFN3333 | Single | P | -100 | -15 | 43 | ±20 | -1 | -1.8 | -2.5 | 83 | 110 |
| YJG15GP10A | PDFN5060 | Single | P | -100 | -15 | 60 | ±20 | -1 | -1.8 | -2.5 | 83 | 110 |
| YJD18GP10A | TO-252 | Single | P | -100 | -18 | 72 | ±20 | -1 | -1.8 | -2.5 | 83 | 110 |
| YJG12NP10A | DFN5060-8L | Dual | N/P | 100 | 25 | 62 | ±20 | 1.2 | 1.7 | 2.5 | 19 | 26 |
| | | | | -100 | -12 | 42 | | -1.2 | -1.7 | -2.5 | 90 | 120 |

更多产品请见后附产品总表

产品总表

汽车MOSFET AUTOMOTIVE MOSFET

| Platform | 型号 TYPE NO. | 结构 Configuration | 漏源电压 V _{DSS} (V) | 工作电流 I _d (A) | 耗散功率 P _d | 栅源电压 V _{GS} (V) | 工作结温 T _j (°C) | 阈值电压 V _{TH} (V) | 导通电阻 R _{dson} (mΩ) @VGS10V | | 导通电阻 R _{dson} (mΩ) @VGS4.5V | | 导通电阻 R _{dson} (mΩ) @VGS2.5V | | 导通电阻 R _{dson} (mΩ) @VGS1.8V | | ESD | 封装类型 Package |
|-------------|----------------|---------------------|------------------------------|----------------------------|------------------------|-----------------------------|-----------------------------|-----------------------------|---|------|--|------|--|-----|--|-----|-----------|-----------------|
| | | | | | | | | Typ | Typ | Max | Typ | Max | Typ | Max | Typ | Max | | |
| TR NMOS | 2N7002KCQ | Single | 60 | 0.3 | 0.3 | ±20 | 150 | 1.5 | 1900 | 2500 | 2000 | 3000 | - | - | - | - | Yes | SOT-23 |
| | 2N7002KCWQ | Single | 60 | 0.3 | 0.3 | ±20 | 150 | 1.5 | 1900 | 2500 | 2000 | 3000 | - | - | - | - | Yes | SOT-323 |
| | 2N7002KDDWQ | Dual | 60 | 0.22 | 0.25 | ±20 | 150 | 1.5 | 1100 | 2500 | 1300 | 3000 | - | - | - | - | Yes | SOT-363 |
| | YJL2102WQ | Single | 20 | 2 | 0.35 | ±10 | 150 | 0.8 | - | - | 60 | 80 | 75 | 98 | - | - | No | SOT-323 |
| | YJL2312AQ | Single | 20 | 6.8 | 1.25 | ±10 | 150 | 0.62 | - | - | 13.5 | 18 | 17 | 22 | 22 | 39 | No | SOT-23 |
| | YJL3400AQ | Single | 30 | 5.6 | 1.2 | ±12 | 150 | 0.9 | 20 | 25 | 23 | 31 | 27 | 45 | - | - | No | SOT-23 |
| | YJL3404AQ | Single | 30 | 5.6 | 1.2 | ±20 | 150 | 1.5 | 21 | 29 | 27 | 40 | - | - | - | - | No | SOT-23 |
| | YJJ3400AQ | Single | 30 | 5.6 | 1.2 | ±12 | 150 | 0.7 | 20 | 26 | 21.5 | 33 | - | - | - | - | No | SOT-23-6L |
| | YJQ20N04AQ | Single | 40 | 20 | 21 | ±20 | 150 | 1.5 | 11 | 15 | 15 | 20 | - | - | - | - | No | DFN3333 |
| | YJG30N04AQ | Single | 40 | 30 | 35.7 | ±20 | 150 | 1.6 | 10 | 16 | 13.5 | 20 | - | - | - | - | No | PDFN5060 |
| | YJGD30N04AQ | Dual | 40 | 30 | 35 | ±20 | 150 | 1.5 | 10 | 15 | 15 | 23 | - | - | - | - | No | PDFN5060 |
| | YJQ35N04AQ | Single | 40 | 35 | 40 | ±20 | 150 | 1.5 | 5.5 | 8 | 7.5 | 13 | - | - | - | - | No | DFN3333 |
| | YJD40N04AQ | Single | 40 | 40 | 28 | ±20 | 150 | 1.5 | 8.6 | 13 | 15 | 23 | - | - | - | - | No | TO-252 |
| | YJG60N04AQ | Single | 40 | 60 | 50 | ±20 | 150 | 1.5 | 5 | 7 | - | - | - | - | - | - | No | PDFN5060 |
| | YJL03N06AQ | Single | 60 | 3 | 1.2 | ±20 | 150 | 1.3 | 86 | 100 | 92 | 120 | - | - | - | - | No | SOT-23 |
| | YJJ05N06AQ | Single | 60 | 5 | 1.25 | ±20 | 150 | 1.5 | 27 | 43 | 30 | 47 | - | - | - | - | No | SOT-23-6L |
| | YJD20N06AQ | Single | 60 | 20 | 28 | ±20 | 150 | 1.5 | 23 | 43 | 25 | 47 | - | - | - | - | No | TO-252 |
| YJGD20N06AQ | Dual | 60 | 20 | 69 | ±20 | 150 | 1.5 | 23 | 30 | 28 | 40 | - | - | - | - | No | PDFN5060 | |
| YJG30N06AQ | Single | 60 | 30 | 44.5 | ±20 | 150 | 1.5 | 16 | 21 | 17 | 26 | - | - | - | - | No | PDFN5060 | |
| YJD50N06AQ | Single | 60 | 50 | 59.5 | ±20 | 150 | 1.5 | 11 | 15 | 12.5 | 18 | - | - | - | - | No | TO-252 | |
| TR PMOS | YJL2101WQ | Single | -20 | -1.2 | 0.3 | ±10 | 150 | -0.6 | - | - | 100 | 130 | 135 | 170 | 180 | 250 | No | SOT-323 |
| | YJL2301HQ | Single | -20 | -2.4 | 0.89 | ±12 | 150 | -1 | - | - | 70 | 95 | 120 | 150 | | | No | SOT-23 |
| | YJL2301CQ | Single | -20 | -3.4 | 1 | ±10 | 150 | -0.62 | - | - | 42 | 51 | 55 | 67 | 76 | 91 | No | SOT-23 |
| | YJL3415KCQ | Single | -20 | -3.9 | 1 | ±10 | 150 | -0.85 | - | - | 28 | 45 | 50 | 75 | 150 | 200 | Yes | SOT-23 |
| | YJL3401AQ | Single | -30 | -4.4 | 1.2 | ±12 | 150 | -0.9 | 45.5 | 55 | 52 | 68 | 64 | 96 | - | - | No | SOT-23 |
| | YJL2305BQ | Single | -20 | -5.4 | 1.2 | ±10 | 150 | -0.62 | - | - | 27 | 39 | 36 | 49 | 48 | 63 | No | SOT-23 |
| | YJL2305CHQ | Single | -20 | -5.4 | 1.25 | ±12 | 150 | -0.54 | - | - | 30 | 40 | 39 | 55 | - | - | No | SOT-23 |
| YJJ2305CHQ | Single | -20 | -5.4 | 1.25 | ±12 | 150 | -0.65 | - | - | 30 | 40 | 39 | 55 | - | - | No | SOT-23-6L | |
| SGT NMOS | YJG130G04CQ | Single | 40 | 130 | 125 | ±20 | 150 | 1.8 | 1.5 | 1.9 | 2 | 2.8 | - | - | - | - | No | PDFN5060 |
| | YJQ53G06AQ | Single | 60 | 53 | 44 | ±20 | 150 | 1.7 | 6 | 8.2 | 8 | 12 | - | - | - | - | No | DFN3333 |
| | YJG70G06AQ | Single | 60 | 70 | 69 | ±20 | 150 | 1.7 | 5.4 | 7.5 | 6.9 | 9.5 | - | - | - | - | No | PDFN5060 |
| | YJD80G06CQ | Single | 60 | 80 | 78 | ±20 | 150 | 1.7 | 5.5 | 7.5 | 6.5 | 10 | - | - | - | - | No | TO-252 |
| | YJG95G06AQ | Single | 60 | 95 | 113 | ±20 | 150 | 1.7 | 2.9 | 3.8 | 3.2 | 4.5 | - | - | - | - | No | PDFN5060 |
| | YJGD20G10BQ | Dual | 100 | 20 | 50 | ±20 | 150 | 1.8 | 16 | 22 | 18 | 27 | - | - | - | - | No | PDFN5060 |
| | YJG40G10AQ | Single | 100 | 40 | 70 | ±20 | 150 | 1.8 | 15 | 19 | 18 | 23 | - | - | - | - | No | PDFN5060 |
| | YJQ40G10AQ | Single | 100 | 40 | 43 | ±20 | 150 | 1.8 | 14 | 18.5 | 17 | 22.5 | - | - | - | - | No | DFN3333 |
| | YJD45G10AQ | Single | 100 | 45 | 73 | ±20 | 150 | 1.8 | 14 | 17 | 17 | 21.5 | - | - | - | - | No | TO-252 |
| | YJG60G10BQ | Single | 100 | 60 | 78 | ±20 | 150 | 1.8 | 8 | 12 | 9.5 | 15 | - | - | - | - | No | PDFN5060 |
| YJG110G10BQ | Single | 100 | 110 | 113 | ±20 | 150 | 3 | 4 | 5.5 | 5 | 7 | - | - | - | - | No | PDFN5060 | |
| SGT PMOS | YJG80GP06BQ | Single | 60 | 80 | 120 | ±18 | 150 | -2.7 | 6.1 | 8.5 | - | - | - | - | - | - | No | PDFN5060 |
| | YJQ15GP10AQ | Single | -100 | -15 | 43 | ±20 | 150 | -1.8 | 83 | 110 | 95 | 120 | - | - | - | - | No | DFN3333 |
| | YJD18GP10AQ | Single | -100 | -18 | 72 | ±20 | 150 | -1.8 | 83 | 110 | 95 | 120 | - | - | - | - | No | TO-252 |
| | YJG25GP10AQ | Single | -100 | -25 | 70 | ±20 | 150 | -1.7 | 42 | 55 | 46 | 60 | - | - | - | - | No | PDFN5060 |
| SGT N+P MOS | YJG12NP10BQ | Dual | 100 | 40 | 104 | ±20 | 150 | 1.7 | 16 | 24 | 18 | 30 | - | - | - | - | No | PDFN5060 |
| | | | -100 | -12 | 69 | | | -1.7 | 85 | 115 | 92 | 138 | | | | | | |

中低压MOSFET

LOW AND MEDIUM VOLTAGE MOSFET

Trench N MOS :

| 型号 TYPE NO. | 结构 Configuration | 产品 极性 N/P | 漏源电压 V _{bss} (V) | 工作 电流 I _d (A) | 耗散 功率 P _d | 栅源 电压 V _{GS} (V) | 阈值 电压 V _{TH} (V) | 导通电阻R _{dson} (mΩ) @VGS10V | | 导通电阻R _{dson} (mΩ) @VGS4.5V | | 导通电阻R _{dson} (mΩ) @VGS2.5V | | 导通电阻R _{dson} (mΩ) @VGS1.8V | | ESD | 封装类型 Package |
|-------------------|---------------------|-----------------|------------------------------|--------------------------------|----------------------------|---------------------------------|---------------------------------|--|------|---|------|---|------|---|------|-----|-----------------|
| | | | | | | | Typ | Typ | Max | Typ | Max | Typ | Max | Typ | Max | | |
| YJL3134KBW | Single | N | 20 | 0.5 | 0.15 | ±12 | 0.75 | - | - | 220 | 300 | 290 | 400 | 420 | 700 | Yes | SOT-323 |
| YJL3134KADW | Dual | N | 20 | 0.5 | 0.15 | ±12 | 0.75 | - | - | 220 | 300 | 290 | 400 | 420 | 700 | Yes | SOT-363 |
| YJL3134KAX | Dual | N | 20 | 0.5 | 0.18 | ±12 | 0.75 | - | - | 220 | 300 | 290 | 400 | 420 | 700 | Yes | SOT-563 |
| YJL3134KAT | Single | N | 20 | 0.5 | 0.25 | ±12 | 0.75 | - | - | 200 | 300 | 290 | 400 | 480 | 700 | Yes | SOT-723 |
| YJL3134KAE | Single | N | 20 | 0.5 | 0.18 | ±12 | 0.75 | - | - | 220 | 300 | 290 | 400 | 420 | 700 | Yes | SOT-523 |
| YJL3134KBX | Dual | N | 20 | 0.5 | 0.18 | ±10 | 0.75 | - | - | 220 | 300 | 290 | 400 | 420 | 950 | Yes | SOT-563 |
| YJA3134KB | Single | N | 20 | 0.7 | 0.9 | ±12 | 0.75 | - | - | 180 | 300 | 260 | 350 | 490 | 700 | Yes | DFN1006-3L |
| YJL3134KA | Single | N | 20 | 0.5 | 0.35 | ±12 | 0.75 | - | - | 220 | 300 | 290 | 400 | 420 | 700 | Yes | SOT-23 |
| YJL2302DJ | Single | N | 20 | 2.5 | 0.5 | ±12 | 0.7 | - | - | 50 | 70 | 73 | 100 | - | - | No | SOT-23 |
| YJL2102W | Single | N | 20 | 3 | 0.25 | ±10 | 0.78 | - | - | 57 | 70 | 72 | 98 | - | - | No | SOT-323 |
| YJL2302B | Single | N | 20 | 3 | 0.7 | ±10 | 0.78 | - | - | 38.5 | 50 | 53.5 | 70 | - | - | No | SOT-23 |
| YJL2302BJ | Single | N | 20 | 3 | 0.6 | ±12 | 0.7 | - | - | 37 | 50 | 49 | 65 | - | - | No | SOT-23 |
| YJL2302A | Single | N | 20 | 4.3 | 1 | ±10 | 0.85 | - | - | 21 | 27 | 28 | 37 | - | - | No | SOT-23 |
| YJJ2322A | Dual | N | 20 | 4.3 | 1.2 | ±10 | 0.85 | - | - | 21 | 30 | 28 | 40 | - | - | No | SOT-23-6L |
| YJL2300A | Single | N | 20 | 4.5 | 1 | ±10 | 0.62 | - | - | 19.5 | 25 | 25 | 32 | 33 | 46 | No | SOT-23 |
| YJL2300C | Single | N | 20 | 4.5 | 1 | ±10 | 0.6 | - | - | 20 | 25 | 25 | 32 | 33 | 46 | No | SOT-23 |
| YJL2302C | Single | N | 20 | 4.5 | 1 | ±10 | 0.8 | - | - | 21 | 27 | 27 | 35 | - | - | No | SOT-23 |
| YJL2300J | Single | N | 20 | 4.5 | 1 | ±12 | 0.7 | - | - | 19 | 25 | 21 | 28 | 26 | 35 | No | SOT-23 |
| YJS8205A | Dual | N | 20 | 5.5 | 1.25 | ±10 | 0.62 | - | - | 19.5 | 25 | 25 | 32 | 33 | 49 | No | SOT-23-6L |
| YJJ12N02A | Single | N | 20 | 5.5 | 1.1 | ±10 | 0.62 | - | - | 19.5 | 25 | 25 | 32 | 33 | 49 | No | SOT-23-6L |
| YJL2312A | Single | N | 20 | 6.8 | 1.25 | ±10 | 0.62 | - | - | 13.5 | 18 | 17 | 22 | 22 | 39 | No | SOT-23 |
| YJS8205B | Dual | N | 20 | 7 | 1.5 | ±10 | 0.62 | - | - | 13 | 18 | 17 | 22 | 21 | 39 | No | SOT-23-6L |
| YJL3416A | Single | N | 20 | 7 | 1.1 | ±10 | 0.7 | - | - | 14 | 18 | 17 | 22 | 25 | 39 | Yes | SOT-23 |
| YJL2312AL | Single | N | 20 | 7.6 | 1.5 | ±10 | 0.62 | - | - | 12 | 17 | 15.5 | 20 | 20.5 | 35 | No | SOT-23-3L |
| YJJ08N02A | Single | N | 20 | 8 | 1.5 | ±10 | 0.62 | - | - | 14 | 18 | 17 | 22 | 29 | 39 | No | SOT-23-6L |
| YJH10N02A | Single | N | 20 | 10 | 1.5 | ±10 | 0.62 | - | - | 7 | 11 | 8.5 | 15 | 13 | 20 | No | SOT-89 |
| YJS10N02A | Single | N | 20 | 10 | 1.9 | ±10 | 0.62 | - | - | 11 | 13.5 | 14 | 17 | 18.2 | 25 | No | SOP-8 |
| YJQ2012A | Single | N | 20 | 12 | 2.5 | ±10 | 0.62 | - | - | 10 | 13 | 12.5 | 16 | 17 | 25 | No | DFN2020-6L |
| YJQ10N02A | Single | N | 20 | 13 | 2.2 | ±10 | 0.62 | - | - | 7.8 | 9 | 9.5 | 12 | 12 | 18.5 | No | DFN2020-6L |
| YJD30N02A | Single | N | 20 | 30 | 25 | ±10 | 0.62 | - | - | 5.6 | 8 | 7.1 | 9 | 10 | 14 | No | TO-252 |
| YJQ47N02A | Single | N | 20 | 47 | 21 | ±10 | 0.62 | - | - | 4.5 | 6 | 5.7 | 8 | 7.6 | 14 | No | DFN3333 |
| YJD60N02A | Single | N | 20 | 60 | 29 | ±10 | 0.62 | - | - | 4.5 | 6 | 5.5 | 8.8 | 8 | 14 | No | TO-252 |
| 2SK3018KWJ | Single | N | 30 | 0.2 | 0.25 | ±20 | 1 | 1700 | 2500 | 2000 | 3000 | - | - | - | - | Yes | SOT-323 |
| YJL3541KTJ | Single | N | 30 | 0.3 | 0.27 | ±20 | 1 | 1600 | 2500 | 1800 | 3000 | 4500 | 8000 | - | - | Yes | SOT-723 |
| 2SK3019KEJ | Single | N | 30 | 0.15 | 0.205 | ±20 | 1 | 1700 | 2500 | 2000 | 3000 | - | - | - | - | Yes | SOT-523 |
| YJL3099AJ | Single | N | 30 | 1.1 | 0.83 | ±12 | 1 | 350 | 450 | 430 | 550 | 640 | 850 | - | - | No | SOT-23 |
| YJA01N03KA | Single | N | 30 | 1.4 | 0.8 | ±10 | 0.75 | - | - | 180 | 240 | 225 | 300 | 330 | 500 | Yes | DFN1006-3L |
| YJL03N03B | Single | N | 30 | 3 | 0.7 | ±12 | 0.9 | 40 | 55 | 45 | 60 | 65 | 95 | - | - | No | SOT-23 |
| YJL2304D | Single | N | 30 | 3.5 | 1.05 | ±20 | 1.6 | 34 | 45 | 58 | 85 | - | - | - | - | No | SOT-23 |
| YJL2304A | Single | N | 30 | 3.6 | 1 | ±20 | 1.5 | 26 | 33 | 39 | 48 | - | - | - | - | No | SOT-23 |
| YJL2304B | Single | N | 30 | 4 | 1 | ±20 | 1.6 | 28 | 36 | 46 | 60 | - | - | - | - | No | SOT-23 |
| YJL3400J | Single | N | 30 | 4.5 | 1 | ±12 | 0.85 | 18 | 25 | 19 | 25 | 23 | 30 | - | - | No | SOT-23 |
| YJL05N03A | Dual | N | 30 | 5 | 1.2 | ±20 | 1.5 | 26 | 33 | 43 | 55 | - | - | - | - | No | SOT-23-6L |
| YJL3404J | Single | N | 30 | 5 | 0.65 | ±20 | 1.7 | 19 | 25 | 26 | 35 | - | - | - | - | No | SOT-23 |
| YJL3400C | Single | N | 30 | 5 | 1 | ±12 | 0.7 | - | - | 23 | 30 | 27 | 35 | 35 | 50 | No | SOT-23 |
| YJL3400A | Single | N | 30 | 5.6 | 1.2 | ±12 | 0.9 | 20 | 25 | 23 | 31 | 27 | 45 | - | - | No | SOT-23 |

Trench N MOS:

| 型号 TYPE NO. | 结构 Configuration | 产品 极性 N/P | 漏源电压 V _{DSS} (V) | 工作 电流 I _d (A) | 耗散 功率 P _d | 栅源 电压 V _{GS} (V) | 阈值 电压 V _{TH} (V) | 导通电阻R _{dson} (mΩ) @VGS10V | | 导通电阻R _{dson} (mΩ) @VGS4.5V | | 导通电阻R _{dson} (mΩ) @VGS2.5V | | 导通电阻R _{dson} (mΩ) @VGS1.8V | | ESD | 封装类型 Package |
|-------------------|---------------------|-----------------|------------------------------|--------------------------------|----------------------------|---------------------------------|---------------------------------|--|------|---|------|---|-----|---|-----|-----|-----------------|
| | | | | | | | Typ | Typ | Max | Typ | Max | Typ | Max | Typ | Max | | |
| YJJ3400A | Single | N | 30 | 5.6 | 1.2 | ±12 | 0.9 | 20 | 25 | 23 | 31 | 27 | 45 | - | - | No | SOT-23-6L |
| YJL3404A | Single | N | 30 | 5.6 | 1.2 | ±20 | 1.5 | 17 | 24 | 26 | 38 | - | - | - | - | No | SOT-23 |
| YJL3404AL | Single | N | 30 | 6 | 1 | ±20 | 1.4 | 18 | 24 | 26 | 34 | - | - | - | - | No | SOT-23-3L |
| YJS3404A | Dual | N | 30 | 8.5 | 2.5 | ±20 | 1.5 | 14 | 21 | 23 | 35 | - | - | - | - | No | SOP-8 |
| YJ09N03A | Single | N | 30 | 9 | 1.25 | ±20 | 1.5 | 9 | 15 | 12 | 18 | - | - | - | - | No | SOT-23-6L |
| YJQ10N03A | Single | N | 30 | 10 | 16 | ±12 | 0.7 | - | - | 20 | 28 | 25 | 35 | 32 | 45 | No | DFN2020-6L |
| YJS12N03A | Single | N | 30 | 12 | 2.5 | ±20 | 1.5 | 7 | 12 | 11 | 15 | - | - | - | - | No | SOP-8 |
| YJSD12N03A | Dual | N | 30 | 12 | 2.5 | ±20 | 1.5 | 7 | 12 | 11 | 15 | - | - | - | - | No | SOP-8 |
| YJQD12N03A | Dual | N | 30 | 12 | 12 | ±20 | 1.5 | 12.5 | 16 | 24.5 | 30 | - | - | - | - | No | DFN3333 |
| YJQ13N03A | Single | N | 30 | 13 | 2.9 | ±20 | 1.5 | 7 | 12 | 11 | 15 | - | - | - | - | No | DFN2020-6L |
| YJS18N03A | Single | N | 30 | 18 | 3 | ±20 | 1.5 | 4.5 | 7 | 6.6 | 10 | - | - | - | - | No | SOP-8 |
| YJQ30N03A | Single | N | 30 | 30 | 17 | ±20 | 1.5 | 5.8 | 9 | 10 | 13 | - | - | - | - | No | DFN3333 |
| YJQ3622A | Dual | N | 30 | 30 | 21 | ±20 | 1.5 | 7.5 | 13 | 11.5 | 16 | - | - | - | - | No | DFN3333 |
| YJG40N03A | Single | N | 30 | 40 | 21 | ±20 | 1.5 | 5.5 | 7.5 | 9.5 | 11.5 | - | - | - | - | No | PDFN5060 |
| YJGD40N03A | Dual | N | 30 | 40 | 21 | ±20 | 1.5 | 7.2 | 9.2 | 11 | 14.5 | - | - | - | - | No | DFN5060-8L |
| YJGD45N03A | Dual | N | 30 | 45 | 100 | ±20 | 1.6 | 6.5 | 9 | 9 | 12 | - | - | - | - | No | DFN5060-8L |
| YJD50N03A | Single | N | 30 | 50 | 28 | ±20 | 1.5 | 5.4 | 7.3 | 9.5 | 11.5 | - | - | - | - | No | TO-252 |
| YJQ50N03A | Single | N | 30 | 50 | 35 | ±20 | 1.5 | 4.9 | 6 | 5.9 | 7 | - | - | - | - | No | DFN3333 |
| YJG50N03A | Single | N | 30 | 50 | 45 | ±20 | 1.5 | 3.9 | 4.7 | 5 | 6 | - | - | - | - | No | PDFN5060 |
| YJQ50N03B | Single | N | 30 | 50 | 25 | ±20 | 1.5 | 3.9 | 6 | 6.0 | 8 | - | - | - | - | No | DFN3333 |
| YJG50N03B | Single | N | 30 | 50 | 45 | ±20 | 1.5 | 3.9 | 6 | 6.0 | 8 | - | - | - | - | No | PDFN5060 |
| YJD50N03B | Single | N | 30 | 50 | 104 | ±12 | 0.75 | 7.0 | 9 | 7.5 | 10 | - | - | - | - | No | TO-252 |
| YJG50N03BJ | Single | N | 30 | 50 | 65 | ±20 | 1.6 | 4.5 | 6 | 6.5 | 8 | - | - | - | - | No | PDFN5060 |
| YJQ60N03A | Single | N | 30 | 60 | 75 | ±20 | 1.5 | 2.6 | 3.2 | 3.4 | 4 | - | - | - | - | No | DFN3333 |
| YJD80N03A | Single | N | 30 | 80 | 44 | ±20 | 1.5 | 3.6 | 4.5 | 4.7 | 6 | - | - | - | - | No | TO-252 |
| YJD80N03B | Single | N | 30 | 80 | 38 | ±20 | 1.5 | 3.4 | 4.9 | 5.4 | 7 | - | - | - | - | No | TO-252 |
| YJG105N03A | Single | N | 30 | 105 | 70 | ±20 | 1.5 | 2.45 | 3 | 2.9 | 4 | - | - | - | - | No | PDFN5060 |
| YJG150N03A | Single | N | 30 | 150 | 69 | ±20 | 1.5 | 1.58 | 2.0 | 2.6 | 3.3 | - | - | - | - | No | PDFN5060 |
| YJD180N03A | Single | N | 30 | 180 | 105 | ±20 | 1.5 | 2 | 2.5 | 2.85 | 3.3 | - | - | - | - | No | TO-252 |
| YJL05N04C | Single | N | 40 | 5 | 1.2 | ±20 | 1.5 | 25 | 33 | 38 | 50 | - | - | - | - | No | SOT-23 |
| YJSD07N04B | Dual | N | 40 | 7 | 2 | ±20 | 1.5 | 25 | 32 | 35 | 50 | - | - | - | - | No | SOP-8 |
| YJS10N04A | Single | N | 40 | 10 | 3 | ±20 | 1.5 | 12.5 | 15 | 15.5 | 24 | - | - | - | - | No | SOP-8 |
| YJG18N04A | Single | N | 40 | 18 | 17 | ±20 | 1.5 | 11 | 14 | 14 | 19 | - | - | - | - | No | PDFN5060 |
| YJQ20N04A | Single | N | 40 | 20 | 21 | ±20 | 1.5 | 11 | 14 | 14.3 | 18.5 | - | - | - | - | No | DFN3333 |
| YJQD25N04A | Dual | N | 40 | 25 | 21 | ±20 | 1.5 | 14.5 | 19 | 18 | 25 | - | - | - | - | No | DFN3333 |
| YJQ35N04A | Single | N | 40 | 35 | 40 | ±20 | 1.5 | 6.5 | 8 | 8.7 | 13 | - | - | - | - | No | DFN3333 |
| YJD40N04A | Single | N | 40 | 40 | 28 | ±20 | 1.5 | 10.6 | 13 | 15 | 23 | - | - | - | - | No | TO-252 |
| YJQ50N04B | Single | N | 40 | 50 | 50 | ±20 | 1.5 | 3.3 | 4.5 | 4.5 | 6 | - | - | - | - | No | DFN3333 |
| YJD60N04A | Single | N | 40 | 60 | 44 | ±20 | 1.5 | 5.4 | 7 | 6.8 | 9.5 | - | - | - | - | No | TO-252 |
| YJG100N04A | Single | N | 40 | 100 | 83 | ±20 | 1.5 | 2.8 | 3.5 | 4 | 4.8 | - | - | - | - | No | PDFN5060 |
| YJD120N04A | Single | N | 40 | 120 | 110 | ±20 | 1.5 | 2.8 | 3.5 | 4 | 4.8 | - | - | - | - | No | TO-252 |
| YJB180G04C | Single | N | 40 | 180 | 208 | ±20 | 1.8 | 1.6 | 2 | 2.3 | 3 | - | - | - | - | No | TO-263 |
| BSS138E | Single | N | 50 | 0.3 | 0.32 | ±20 | 1.2 | 700 | 1000 | 7800 | 1100 | - | - | - | - | No | SOT-523 |
| BSS138X | Dual | N | 50 | 0.3 | 0.32 | ±20 | 1.2 | 700 | 1000 | 7800 | 1100 | - | - | - | - | No | SOT-563 |
| BSS138 | Single | N | 50 | 0.34 | 0.35 | ±20 | 1.2 | 1100 | 2500 | 1200 | 3000 | - | - | - | - | No | SOT-23 |
| BSS138W | Single | N | 50 | 0.34 | 0.15 | ±20 | 1.2 | 1100 | 2500 | 1200 | 3000 | - | - | - | - | No | SOT-323 |

Trench N MOS :

| 型号 TYPE NO. | 结构 Configuration | 产品 极性 N/P | 漏源电压 V _{DSS} (V) | 工作 电流 I _D (A) | 耗散 功率 P _d | 栅源 电压 V _{GS} (V) | 阈值 电压 V _{TH} (V) | 导通电阻R _{dson} (mΩ) @V _{GS} 10V | | 导通电阻R _{dson} (mΩ) @V _{GS} 4.5V | | 导通电阻R _{dson} (mΩ) @V _{GS} 2.5V | | 导通电阻R _{dson} (mΩ) @V _{GS} 1.8V | | ESD | 封装类型 Package |
|-------------------|---------------------|-----------------|------------------------------|--------------------------------|----------------------------|---------------------------------|---------------------------------|---|------|--|------|--|------|--|-----|-----|-----------------|
| | | | | | | | Typ | Typ | Max | Typ | Max | Typ | Max | Typ | Max | | |
| BSS138DW | Dual | N | 50 | 0.34 | 0.35 | ±20 | 1.2 | 1100 | 2500 | 1200 | 3000 | - | - | - | - | No | SOT-363 |
| 2N7002KC | Single | N | 60 | 0.3 | 0.3 | ±20 | 1.5 | 1900 | 2500 | 2000 | 3000 | - | - | - | - | Yes | SOT-23 |
| 2N7002KCE | Single | N | 60 | 0.3 | 0.3 | ±20 | 1.5 | 1900 | 2500 | 2000 | 3000 | - | - | - | - | Yes | SOT-523 |
| 2N7002KCW | Single | N | 60 | 0.3 | 0.3 | ±20 | 1.5 | 1900 | 2500 | 2000 | 3000 | - | - | - | - | Yes | SOT-323 |
| 2N7002KCDW | Dual | N | 60 | 0.3 | 0.3 | ±20 | 1.5 | 1900 | 2500 | 2000 | 3000 | - | - | - | - | Yes | SOT-363 |
| 2N7002KCX | Dual | N | 60 | 0.3 | 0.25 | ±20 | 1.5 | 1900 | 2500 | 2000 | 3000 | - | - | - | - | Yes | SOT-563 |
| 2N7002KCL3 | Single | N | 60 | 0.26 | 0.2 | ±20 | 1.5 | 1900 | 2500 | 2000 | 3000 | - | - | - | - | Yes | DFN1006-3L |
| 2N7002KCT | Single | N | 60 | 0.3 | 0.34 | ±20 | 1.5 | 1800 | 2500 | 2000 | 3000 | - | - | - | - | Yes | SOT-723 |
| 2N7002E | Single | N | 60 | 0.3 | 0.3 | ±30 | 1.6 | 1000 | 1400 | 1150 | 1600 | - | - | - | - | No | SOT-523 |
| 2N7002 | Single | N | 60 | 0.34 | 0.35 | ±20 | 1.5 | 1200 | 2500 | 1300 | 3000 | - | - | - | - | No | SOT-23 |
| 2N7002A | Single | N | 60 | 0.34 | 0.35 | ±30 | 1.6 | 1200 | 2500 | 1300 | 3000 | - | - | - | - | No | SOT-23 |
| 2N7002W | Single | N | 60 | 0.34 | 0.15 | ±30 | 1.6 | 1200 | 2500 | 1300 | 3000 | - | - | - | - | No | SOT-323 |
| 2N7002DW | Dual | N | 60 | 0.34 | 0.15 | ±30 | 1.6 | 1200 | 2500 | 1300 | 3000 | - | - | - | - | No | SOT-363 |
| BSS138KEJ | Single | N | 60 | 0.35 | 0.27 | ±20 | 1.1 | 1050 | 1500 | 1200 | 1800 | 2600 | 3700 | - | - | Yes | SOT-523 |
| BSS138KWJ | Single | N | 60 | 0.38 | 0.3 | ±20 | 1.1 | 1100 | 1500 | 1250 | 1800 | 2600 | 3700 | - | - | Yes | SOT-323 |
| BSS138KJ | Single | N | 60 | 0.6 | 0.8 | ±20 | 1.1 | 1100 | 1500 | 1250 | 1800 | 2650 | 3700 | - | - | Yes | SOT-23 |
| YJL03N06A | Single | N | 60 | 3 | 1.2 | ±20 | 1.3 | 86 | 100 | 92 | 120 | - | - | - | - | No | SOT-23 |
| YJL03N06AL | Single | N | 60 | 3 | 1.2 | ±20 | 1.35 | 62 | 85 | 70 | 95 | - | - | - | - | No | SOT-23-3L |
| YJL03N06B | Single | N | 60 | 3 | 1.2 | ±16 | 0.95 | 86 | 100 | 90 | 120 | 100 | 200 | - | - | No | SOT-23 |
| YJH03N06A | Single | N | 60 | 3 | 0.69 | ±20 | 1.3 | 86 | 100 | 92 | 120 | - | - | - | - | No | SOT-89 |
| YJL03N06C | Single | N | 60 | 3 | 1.2 | ±20 | 1.3 | 60 | 80 | 70 | 95 | - | - | - | - | No | SOT-23 |
| YJH03N06B | single | N | 60 | 3.5 | 1.7 | ±16 | 0.95 | 86 | 100 | 90 | 120 | 100 | 200 | - | - | No | SOT-89 |
| YJSD04N06C | Dual | N | 60 | 4 | 1.6 | ±20 | 1.3 | 55 | 75 | 65 | 90 | - | - | - | - | No | SOP-8 |
| YJS05N06A | Dual | N | 60 | 5 | 3.1 | ±20 | 1.5 | 35 | 44 | 39 | 49 | - | - | - | - | No | SOP-8 |
| YJM05N06A | Single | N | 60 | 5 | 2.5 | ±20 | 1.5 | 35 | 44 | 39 | 49 | - | - | - | - | No | SOT-223 |
| YJL05N06AL | Single | N | 60 | 5 | 2.5 | ±20 | 1.5 | 35 | 44 | 39 | 49 | - | - | - | - | No | SOT-23-3L |
| YJJ05N06A | Single | N | 60 | 5 | 1.25 | ±20 | 1.5 | 34 | 43 | 36 | 47 | - | - | - | - | No | SOT-23-6L |
| YJS4438A | Single | N | 60 | 8.2 | 3.1 | ±20 | 1.5 | 14.5 | 22 | 17 | 34 | - | - | - | - | No | SOP-8 |
| YJR20N06A | Single | N | 60 | 20 | 28 | ±20 | 1.5 | 29 | 43 | 31 | 47 | - | - | - | - | No | TO-251 |
| YJD20N06A | Single | N | 60 | 20 | 28 | ±20 | 1.5 | 34 | 43 | 36 | 47 | - | - | - | - | No | TO-252 |
| YJG20N06A | Single | N | 60 | 20 | 21 | ±20 | 1.5 | 34 | 43 | 36 | 47 | - | - | - | - | No | PDFN5060 |
| YJG30N06A | Single | N | 60 | 30 | 45 | ±20 | 1.5 | 16 | 20 | 17.5 | 23 | - | - | - | - | No | PDFN5060 |
| YJD50N06A | Single | N | 60 | 50 | 54 | ±20 | 1.5 | 11 | 15 | 13.5 | 17 | - | - | - | - | No | TO-252 |
| YJD35N06A | Single | N | 60 | 35 | 41 | ±20 | 1.5 | 13.5 | 18 | 15.5 | 21 | - | - | - | - | No | TO-252 |
| YJD90N06A | Single | N | 60 | 90 | 110 | ±20 | 1.5 | 5.6 | 7.2 | 6.8 | 8.5 | - | - | - | - | No | TO-252 |
| YJD110G06A | Single | N | 60 | 110 | 89 | ±20 | 1.7 | 3.2 | 4.4 | 3.7 | 5 | - | - | - | - | No | TO-252 |
| YJD110G06B | Single | N | 60 | 110 | 80 | ±20 | 2.5 | 3.5 | 5 | - | - | - | - | - | - | No | TO-252 |
| YJG90G08HJR | Single | N | 80 | 90 | 113 | ±20 | 3 | 2.6 | 3.3 | - | - | - | - | - | - | No | PDFN5060 |
| BSS123 | Single | N | 100 | 0.2 | 0.35 | ±20 | 1.8 | 3000 | 5000 | 3500 | 5500 | - | - | - | - | No | SOT-23 |
| BSS123W | Single | N | 100 | 0.2 | 0.15 | ±20 | 1.8 | 3000 | 5000 | 3500 | 5500 | - | - | - | - | No | SOT-323 |
| BSS123E | Single | N | 100 | 0.2 | 0.35 | ±20 | 1.8 | 2600 | 3400 | 2800 | 3600 | - | - | - | - | No | SOT-523 |
| BSS123X | Dual | N | 100 | 0.2 | 0.35 | ±20 | 1.8 | 2600 | 3400 | 2800 | 3600 | - | - | - | - | No | SOT-563 |
| BSS123T | Single | N | 100 | 0.2 | 0.335 | ±20 | 1.8 | 2400 | 3400 | 2650 | 3600 | - | - | - | - | No | SOT-723 |
| YJL01N10B | Single | N | 100 | 1 | 0.5 | ±20 | 1.7 | 195 | 270 | 200 | 280 | - | - | - | - | No | SOT-23 |
| YJL02N10A | Single | N | 100 | 2 | 1.3 | ±20 | 1.8 | 250 | 280 | 260 | 310 | - | - | - | - | No | SOT-23 |
| YJS03N10A | Single | N | 100 | 3 | 1.5 | ±20 | 1.8 | 95 | 120 | 100 | 140 | - | - | - | - | No | SOT-23-6L |

Trench N MOS :

| 型号 TYPE NO. | 结构 Configuration | 产品极性 N/P | 漏源电压 V _{bss} (V) | 工作电流 I _d (A) | 耗散功率 P _d | 栅源电压 V _{GS} (V) | 阈值电压 V _{TH} (V) | 导通电阻R _{dson} (mΩ) @V _{GS} 10V | | 导通电阻R _{dson} (mΩ) @V _{GS} 4.5V | | 导通电阻R _{dson} (mΩ) @V _{GS} 2.5V | | 导通电阻R _{dson} (mΩ) @V _{GS} 1.8V | | ESD | 封装类型 Package |
|----------------|---------------------|-------------|------------------------------|----------------------------|------------------------|-----------------------------|-----------------------------|--|------|---|-----|---|-----|---|-----|-----|-----------------|
| | | | | | | | Typ | Typ | Max | Typ | Max | Typ | Max | Typ | Max | | |
| YJH03N10A | Single | N | 100 | 3 | 1.5 | ±20 | 1.8 | 95 | 110 | 100 | 120 | - | - | - | - | No | SOT-89 |
| YJGD03N10A | Dual | N | 100 | 3 | 14.7 | ±20 | 1.8 | 195 | 260 | 200 | 270 | - | - | - | - | No | DFN5060-8L |
| YJM04N10A | Single | N | 100 | 4 | 2.5 | ±20 | 1.8 | 95 | 110 | 100 | 120 | - | - | - | - | No | SOT-223 |
| YJD15N10A | Single | N | 100 | 15 | 28 | ±20 | 1.8 | 95 | 110 | 100 | 120 | - | - | - | - | No | TO-252 |
| YJD25N10A | Single | N | 100 | 25 | 45 | ±20 | 1.8 | 43 | 52 | 46 | 56 | - | - | - | - | No | TO-252 |
| YJG18N10A | Single | N | 100 | 18 | 45 | ±20 | 1.8 | 49 | 60 | 52 | 70 | - | - | - | - | No | PDFN5060 |
| YJF70G10A | Single | N | 100 | 70 | 62 | ±20 | 1.8 | 4.2 | 5.5 | 4.8 | 6.5 | - | - | - | - | No | ITO-220AB |
| YJT300G10HJ | Single | N | 100 | 300 | 500 | ±20 | 2.9 | 1.2 | 1.45 | - | - | - | - | - | - | No | TOLL |

Trench P MOS :

| 型号 TYPE NO. | 结构 Configuration | 产品极性 N/P | 漏源电压 V _{bss} (V) | 工作电流 I _d (A) | 耗散功率 P _d | 栅源电压 V _{GS} (V) | 阈值电压 V _{TH} (V) | 导通电阻R _{dson} (mΩ) @V _{GS} 10V | | 导通电阻R _{dson} (mΩ) @V _{GS} 4.5V | | 导通电阻R _{dson} (mΩ) @V _{GS} 2.5V | | 导通电阻R _{dson} (mΩ) @V _{GS} 1.8V | | ESD | 封装类型 Package |
|----------------|---------------------|-------------|------------------------------|----------------------------|------------------------|-----------------------------|-----------------------------|--|-----|---|------|---|------|---|------|-----|-----------------|
| | | | | | | | Typ | Typ | Max | Typ | Max | Typ | Max | Typ | Max | | |
| YJL2305A | Single | P | -15 | -5.6 | 1.2 | ±10 | -0.62 | - | - | 23 | 34 | 31 | 44 | 44 | 62 | No | SOT-23 |
| YJL2301GW | Single | P | -19 | -1.5 | 0.25 | ±10 | -0.62 | - | - | 90 | 108 | 105 | 130 | 140 | 230 | No | SOT-323 |
| YJL2301N | Single | P | -19 | -1.7 | 0.7 | ±10 | -0.62 | - | - | 94 | 114 | 130 | 151 | 189 | 219 | No | SOT-23 |
| YJL2301G | Single | P | -19 | -2 | 0.7 | ±10 | -0.62 | - | - | 65 | 85 | 92 | 114 | 130 | 162 | No | SOT-23 |
| YJL2301D | Single | P | -19 | -3.8 | 1 | ±10 | -0.62 | - | - | 36 | 47 | 48 | 63 | 78 | 107 | No | SOT-23 |
| YJL3139KAX | Dual | P | -20 | -0.5 | 0.35 | ±12 | -0.62 | - | - | 580 | 850 | 855 | 1200 | 1350 | 2000 | Yes | SOT-563 |
| YJL3139KAE | Single | P | -20 | -0.5 | 0.35 | ±12 | -0.62 | - | - | 580 | 850 | 855 | 1200 | 1350 | 2000 | Yes | SOT-523 |
| YJL3139KA | Single | P | -20 | -0.5 | 0.35 | ±12 | -0.62 | - | - | 580 | 850 | 855 | 1200 | 1350 | 2000 | Yes | SOT-23 |
| YJL3139KAT | Single | P | -20 | -0.5 | 0.28 | ±10 | -0.7 | - | - | 650 | 850 | 900 | 1200 | 1400 | 2000 | Yes | SOT-723 |
| YJL3139KBW | Single | P | -20 | -0.5 | 0.15 | ±12 | -0.62 | - | - | 580 | 850 | 855 | 1200 | 1350 | 2000 | Yes | SOT-323 |
| YJL3139KADW | Dual | P | -20 | -0.5 | 0.15 | ±12 | -0.62 | - | - | 580 | 850 | 855 | 1200 | 1350 | 2000 | Yes | SOT-363 |
| YJA3139KB | Single | P | -20 | -0.65 | 0.9 | ±12 | -0.62 | - | - | 580 | 850 | 855 | 1200 | 1350 | 2000 | Yes | DFN1006-3L |
| YJL2101W | Single | P | -20 | -2 | 0.25 | ±10 | -0.62 | - | - | 100 | 130 | 135 | 170 | 175 | 250 | No | SOT-323 |
| YJL2301F | Single | P | -20 | -2 | 0.7 | ±10 | -0.62 | - | - | 81 | 94 | 109 | 127 | 183 | 215 | No | SOT-23 |
| YJL2301C | Single | P | -20 | -3.4 | 1 | ±10 | -0.62 | - | - | 42 | 51 | 55 | 67 | 86 | 100 | No | SOT-23 |
| YJS2301A | Dual | P | -20 | -3.7 | 1.2 | ±10 | -0.62 | - | - | 42 | 51 | 55 | 67 | 76 | 100 | No | SOT-23-6L |
| YJQ2301A | Dual | P | -20 | -4 | 1.3 | ±10 | -0.62 | - | - | 42 | 51 | 55 | 67 | 76 | 100 | No | DFN2020-6L |
| YJL2305B | Single | P | -20 | -5.4 | 1.2 | ±10 | -0.62 | - | - | 27 | 39 | 36 | 49 | 48 | 63 | No | SOT-23 |
| YJS2305A | Single | P | -20 | -5.4 | 1.2 | ±10 | -0.62 | - | - | 27 | 39 | 36 | 49 | 48 | 63 | No | SOT-23-6L |
| YJL3415KC | Single | P | -20 | -5 | 1 | ±10 | -0.85 | - | - | 28 | 40 | 50 | 70 | - | - | Yes | SOT-23 |
| YJQ4666B | Single | P | -20 | -7 | 2.2 | ±10 | -0.62 | - | - | 24.5 | 36.5 | 33.5 | 46.5 | 45.5 | 60.5 | No | DFN2020-6L |
| YJL10P02AL | Single | P | -20 | -10 | 2.5 | ±10 | -0.62 | - | - | 15 | 23 | 18 | 26 | 24 | 34 | No | SOT-23-3L |
| YJS2022A | Single | P | -20 | -13 | 3 | ±10 | -0.62 | - | - | 10 | 17 | 13 | 20 | 18 | 26 | No | SOP-8 |
| YJQ1216A | Single | P | -20 | -16 | 18 | ±10 | -0.62 | - | - | 11 | 19 | 14 | 22 | 20 | 30 | No | DFN2020-6L |
| YJQD30P02A | Dual | P | -20 | -30 | 21 | ±10 | -0.62 | - | - | 11 | 19 | 14 | 22 | 20 | 30 | No | DFN3333 |
| YJQ55P02A | Single | P | -20 | -55 | 38 | ±10 | -0.62 | - | - | 6.5 | 8.3 | 8 | 10 | 10.3 | 15 | No | DFN3333 |
| YJG115P02A | Single | P | -20 | -115 | 69 | ±10 | -0.6 | 2.5 | 3.2 | 3 | 4 | 3.6 | 5 | - | - | No | PDFN5060 |
| YJL2303B | Single | P | -30 | -3 | 0.8 | ±20 | -1.5 | 54 | 70 | 80 | 105 | - | - | - | - | No | SOT-23 |
| YJJ2623B | Dual | P | -30 | -3 | 1.25 | ±20 | -1.5 | 50 | 65 | 76 | 100 | - | - | - | - | No | SOT-23-6L |
| YJL3401BJ | Single | P | -30 | -4 | 1 | ±12 | -0.9 | 41 | 55 | 46 | 60 | 56 | 75 | - | - | No | SOT-23 |
| YJL3407BJ | Single | P | -30 | -4.1 | 1 | ±20 | -1.6 | 41 | 55 | 57 | 75 | - | - | - | - | No | SOT-23 |
| YJL3407BL | Single | P | -30 | -4.1 | 1.25 | ±20 | -1.5 | 34 | 46 | 51 | 65 | - | - | - | - | No | SOT-23-3L |

Trench P MOS:

| 型号 TYPE NO. | 结构 Configuration | 产品 极性 N/P | 漏源电压 V _{DSS} (V) | 工作 电流 I _d (A) | 耗散 功率 P _d | 栅源 电压 V _{GS} (V) | 阈值 电压 V _{TH} (V) | 导通电阻R _{dson} (mΩ) @VGS10V | | 导通电阻R _{dson} (mΩ) @VGS4.5V | | 导通电阻R _{dson} (mΩ) @VGS2.5V | | 导通电阻R _{dson} (mΩ) @VGS1.8V | | ESD | 封装类型 Package |
|----------------|---------------------|-----------------|------------------------------|--------------------------------|----------------------------|---------------------------------|---------------------------------|--|------|---|------|---|-----|---|-----|-----|-----------------|
| | | | | | | | Typ | Typ | Max | Typ | Max | Typ | Max | Typ | Max | | |
| YJL3407C | Single | P | -30 | -4.1 | 1.25 | ±20 | -1.5 | 33 | 43 | 50 | 65 | - | - | - | - | No | SOT-23 |
| YJL3401A | Single | P | -30 | -4.4 | 1.2 | ±12 | -0.9 | 40 | 55 | 47 | 66 | 60 | 94 | - | - | No | SOT-23 |
| YJL3401AL | Single | P | -30 | -4.4 | 1.5 | ±12 | -0.9 | 40 | 55 | 47 | 66 | 60 | 94 | - | - | No | SOT-23-3L |
| YJS4953B | Dual | P | -30 | -5.1 | 2 | ±20 | -1.5 | 33 | 43 | 48 | 59 | - | - | - | - | No | SOP-8 |
| YJS9435B | Single | P | -30 | -5.5 | 2.5 | ±20 | -1.5 | 30 | 41 | 46 | 59 | - | - | - | - | No | SOP-8 |
| YJL07P03BL | Single | P | -30 | -7 | 1.2 | ±20 | -1.5 | 16 | 21 | 21 | 28 | - | - | - | - | No | SOT-23-3L |
| YJQ3407B | Single | P | -30 | -10 | 15 | ±20 | -1.5 | 30 | 40 | 45 | 60 | - | - | - | - | No | DFN2020-6L |
| YJS4435B | Single | P | -30 | -10 | 2.5 | ±20 | -1.5 | 14 | 19 | 20 | 28 | - | - | - | - | No | SOP-8 |
| YJS7328B | Dual | P | -30 | -10 | 2.5 | ±20 | -1.5 | 15 | 20 | 21 | 28 | - | - | - | - | No | SOP-8 |
| YJS4407C | Single | P | -30 | -12 | 2.5 | ±25 | -1.8 | 9 | 12 | 14.5 | 20 | - | - | - | - | No | SOP-8 |
| YJS4407J | Single | P | -30 | -12 | 2 | ±20 | -1.5 | 9 | 12 | 12 | 16 | - | - | - | - | No | SOP-8 |
| YJS4409B | Single | P | -30 | -18 | 3 | ±25 | -1.8 | 4.5 | 6 | 7.5 | 10 | - | - | - | - | No | SOP-8 |
| YJQ25P03AJ | Single | P | -30 | -25 | 34 | ±20 | -1.5 | 13 | 17 | 18 | 24 | - | - | - | - | No | DFN3333 |
| YJQ35P03B | Single | p | -30 | -35 | 36 | ±20 | -1.5 | 11 | 14.5 | 16.5 | 22 | - | - | - | - | No | DFN3333 |
| YJD40P03B | Single | p | -30 | -40 | 83 | ±20 | -1.5 | 10.5 | 14 | 16 | 22 | - | - | - | - | No | TO-252 |
| YJQ40P03B | Single | P | -30 | -40 | 50 | ±25 | -1.8 | 8 | 12 | 14 | 20 | - | - | - | - | No | DFN3333-8L |
| YJQ40P03AJ | Single | P | -30 | -40 | 50 | ±20 | -1.5 | 9 | 12 | 12 | 16 | - | - | - | - | No | DFN3333 |
| YJG55P03B | Single | P | -30 | -55 | 62 | ±25 | -1.8 | 7.2 | 9 | 14 | 20 | - | - | - | - | No | PDFN5060 |
| YJD70P03B | Single | P | -30 | -70 | 83 | ±25 | -1.8 | 4.5 | 6 | 7 | 10 | - | - | - | - | No | TO-252 |
| YJG20P04A | Single | P | -40 | -20 | 31 | ±20 | -1.6 | 23 | 30 | 33 | 45 | - | - | - | - | No | PDFN5060 |
| BSS84DW | Dual | P | -60 | -0.15 | 0.12 | ±20 | -1.4 | 3300 | 8000 | 3500 | 9900 | - | - | - | - | No | SOT-363 |
| BSS84 | Single | P | -60 | -0.17 | 0.35 | ±20 | -1.4 | 3300 | 8000 | 3500 | 9900 | - | - | - | - | No | SOT-23 |
| BSS84W | Single | P | -60 | -0.17 | 0.15 | ±20 | -1.4 | 3300 | 8000 | 3500 | 9900 | - | - | - | - | No | SOT-323 |
| BSS84KEJ | Single | P | -60 | -0.26 | 0.27 | ±20 | -1.5 | 2200 | 3000 | 2500 | 3500 | - | - | - | - | Yes | SOT-523 |
| BSS84KJ | Single | P | -60 | -0.3 | 0.5 | ±20 | -1.5 | 2200 | 3000 | 2500 | 3500 | - | - | - | - | Yes | SOT-23 |
| BSS84KDwj | Dual | P | -60 | -0.32 | 0.41 | ±20 | -1.5 | 2200 | 3000 | 2500 | 3500 | - | - | - | - | Yes | SOT-363 |
| YJQ30P06AJ | Single | P | -60 | -30 | 69 | ±20 | -2 | 18 | 24 | 24 | 33 | - | - | - | - | No | DFN3333 |
| YJL01P10ALJ | Single | P | -100 | -1 | -0.83 | ±20 | -1.6 | 230 | 286 | 250 | 335 | - | - | - | - | No | SOT-23-3L |

Trench N+P MOS:

| 型号 TYPE NO. | 结构 Configuration | 产品 极性 N/P | 漏源电压 V _{DSS} (V) | 工作 电流 I _d (A) | 耗散 功率 P _d | 栅源 电压 V _{GS} (V) | 阈值 电压 V _{TH} (V) | 导通电阻R _{dson} (mΩ) @VGS10V | | 导通电阻R _{dson} (mΩ) @VGS4.5V | | 导通电阻R _{dson} (mΩ) @VGS2.5V | | 导通电阻R _{dson} (mΩ) @VGS1.8V | | ESD | 封装类型 Package |
|----------------|---------------------|-----------------|------------------------------|--------------------------------|----------------------------|---------------------------------|---------------------------------|--|------------|---|------------|---|-------------|---|-------------|-----|-----------------|
| | | | | | | | Typ | Typ | Max | Typ | Max | Typ | Max | Typ | Max | | |
| YJJ3439KA | Dual | N/P | 20 -20 | 0.5 -0.5 | 0.3 0.3 | ±12 | 0.75 -0.62 | - | - | 180 610 | 280 850 | 250 930 | 400 1200 | 420 1100 | 650 1700 | Yes | SOT-23-6L |
| YJS2308A | Dual | N/P | 20 -20 | 5.6 -3.7 | 1.3 | ±10 | 0.62 -0.62 | - | - | 19.5 49 | 25 64 | 25 59 | 32 80 | 33 79 | 49 110 | No | SOT-23-6L |
| YJJ3724B | Dual | N/P | 30 -30 | 4 -3 | 1.25 | ±20 | 1.5 -1.5 | 24 48 | 32 65 | 37 75 | 48 100 | - | - | - | - | No | SOT-23-6L |
| YJS4606B | Dual | N/P | 30 -30 | 7 -5 | 2 2 | ±20 | 1.5 -1.5 | 15 34 | 18 43 | 23 49 | 30 63 | - | - | - | - | No | SOP-8 |
| YJS07NP03B | Dual | N/P | 30 -30 | 7.0 -7.0 | 1.9 2.2 | ±20 | 1.5 -1.5 | 14 15 | 18 20 | 23 20.5 | 30 28 | - | - | - | - | No | SOP-8 |
| YJQ20NP03A | Dual | N/P | 30 -30 | 20 -20 | 27 22 | ±20 | 1.5 -1.5 | 14 13.5 | 20 18 | 22 19 | 30 25 | - | - | - | - | No | DFN3333 |
| YJQ4606B | Dual | N/P | 30 -30 | 28 -20 | 27 27 | ±20 | 1.5 -1.5 | 14 31 | 18 40 | 23 45 | 30 60 | - | - | - | - | No | DFN3333 |
| YJG40NP03B | Dual | N/P | 30 -30 | 40 -40 | 50 54 | ±20 ±25 | 1.5 -1.8 | 6.5 9 | 8.5 12 | 10 15 | 14 20 | - | - | - | - | No | PDFN5060 |
| YJG20NP06A | Dual | N/P | 60 -60 | 20 -20 | 35 50 | ±20 | 1.5 -1.9 | 24 35 | 30 45 | 28 49 | 40 65 | - | - | - | - | No | DFN5060-8L |
| YJG10NP10A | Dual | N/P | 100 -100 | 10 -18 | 30 72 | ±20 | 1.8 -1.8 | 90 88 | 110 110 | 95 95 | 120 120 | - | - | - | - | No | DFN5060-8L |
| YJS03NP10A | Dual | N/P | 100 -100 | 5 -3 | 1.5 1.3 | ±20 | 1.8 -1.7 | 21 85 | 27 110 | 24 95 | 30 120 | - | - | - | - | No | SOP-8 |

SGT N MOS:

| 型号 TYPE NO. | 结构 Configuration | 产品 极性 N/P | 漏源电压 V _{DSS} (V) | 工作 电流 I _d (A) | 耗散 功率 P _d | 栅源 电压 V _{GS} (V) | 阈值 电压 V _{TH} (V) | 导通电阻R _{dson} (mΩ) @V _{GS} 10V | | 导通电阻R _{dson} (mΩ) @V _{GS} 4.5V | | 导通电阻R _{dson} (mΩ) @V _{GS} 2.5V | | 导通电阻R _{dson} (mΩ) @V _{GS} 1.8V | | ESD | 封装类型 Package |
|-------------------|---------------------|-----------------|------------------------------|--------------------------------|----------------------------|---------------------------------|---------------------------------|---|------|--|------|--|-----|--|-----|-----|-----------------|
| | | | | | | | Typ | Typ | Max | Typ | Max | Typ | Max | Typ | Max | | |
| YJG170G03AJR | Single | N | 30 | 170 | 104 | ±20 | 1.8 | 1 | 1.3 | 1.6 | 2.5 | - | - | - | - | No | PDFN5060 |
| YJG220G03AJR | Single | N | 30 | 220 | 138 | ±20 | 1.8 | 0.65 | 0.9 | 1.1 | 1.8 | - | - | - | - | No | PDFN5060 |
| YJG80G04B | Single | N | 40 | 80 | 100 | ±20 | 3 | 2 | 2.6 | - | - | - | - | - | - | No | PDFN5060 |
| YJG130G04C | Single | N | 40 | 130 | 125 | ±20 | 1.8 | 1.45 | 1.75 | 2 | 2.5 | - | - | - | - | No | PDFN5060 |
| YJP180G04C | Single | N | 40 | 180 | 312 | ±20 | 1.8 | 1.6 | 2 | 2 | 2.5 | - | - | - | - | No | TO-220 |
| YJG200G04BR | Single | N | 40 | 200 | 156 | ±20 | 1.8 | 1 | 1.3 | 1.5 | 2 | - | - | - | - | No | PDFN5060 |
| YJS10G06A | Single | N | 60 | 10 | 2.5 | ±20 | 1.85 | 8.5 | 11 | 11 | 15 | - | - | - | - | No | SOP-8 |
| YJS12G06D | Single | N | 60 | 12 | 3.1 | ±20 | 1.7 | 6.8 | 8.5 | 8.3 | 12 | - | - | - | - | No | SOP-8 |
| YJQ45G06A | Single | N | 60 | 45 | 50 | ±20 | 1.85 | 7.5 | 9.5 | 10 | 13.5 | - | - | - | - | No | DFN3333-8L |
| YJQ62G06A | Single | N | 60 | 62 | 45 | ±20 | 1.7 | 5.8 | 7.5 | 7.3 | 10 | - | - | - | - | No | DFN3333 |
| YJG70G06A | Single | N | 60 | 70 | 60 | ±20 | 1.7 | 5.3 | 7.5 | 6.9 | 9.5 | - | - | - | - | No | PDFN5060 |
| YJD80G06C | Single | N | 60 | 80 | 78 | ±20 | 1.7 | 5.5 | 7.5 | 6.9 | 9.5 | - | - | - | - | No | TO-252 |
| YJG80G06B | Single | N | 60 | 80 | 96 | ±20 | 1.7 | 3 | 4.2 | 3.9 | 5.2 | - | - | - | - | No | PDFN5060 |
| YJG85G06AK | Single | N | 60 | 85 | 110 | ±20 | 1.6 | 2.9 | 3.7 | 3.8 | 5 | - | - | - | - | Yes | PDFN5060 |
| YJG95G06A | Single | N | 60 | 95 | 120 | ±20 | 1.6 | 2.1 | 2.5 | 2.7 | 3.4 | - | - | - | - | No | PDFN5060 |
| YJG95G06B | Single | N | 60 | 95 | 120 | ±20 | 2.8 | 2.25 | 2.9 | - | - | - | - | - | - | No | PDFN5060 |
| YJB150G06AK | Single | N | 60 | 150 | 147 | ±20 | 1.6 | 2.7 | 3.5 | 3.5 | 4.8 | - | - | - | - | Yes | TO-263 |
| YJG175G06AR | Single | N | 60 | 175 | 140 | ±20 | 1.65 | 1.8 | 2.25 | 2.4 | 3 | - | - | - | - | No | PDFN5060 |
| YJB200G06B | Single | N | 60 | 200 | 260 | ±20 | 2.8 | 2.3 | 2.9 | - | - | - | - | - | - | No | TO-263 |
| YJP200G06A | Single | N | 60 | 200 | 260 | ±20 | 1.6 | 2.35 | 2.9 | 2.9 | 3.6 | - | - | - | - | No | TO-220 |
| YJP200G06B | Single | N | 60 | 200 | 260 | ±20 | 2.8 | 2.5 | 3.2 | - | - | - | - | - | - | No | TO-220 |
| YJB200G06C | Single | N | 60 | 200 | 260 | ±20 | 1.6 | 2.35 | 2.9 | 2.9 | 3.9 | - | - | - | - | No | TO-263 |
| YJG220G06AR | Single | N | 60 | 220 | 147 | ±20 | 1.8 | 1.2 | 1.6 | 1.8 | 2.4 | - | - | - | - | No | PDFN5060 |
| YJT220G06H | Single | N | 60 | 220 | 250 | ±20 | 2.8 | 2.3 | 3 | - | - | - | - | - | - | No | TOLL |
| YJT300G06H | Single | N | 60 | 300 | 312 | ±20 | 2.5 | 1.5 | 2 | - | - | - | - | - | - | No | TOLL |
| YJG100G08A | Single | N | 80 | 100 | 152 | ±20 | 3 | 3.6 | 4.5 | - | - | - | - | - | - | No | PDFN5060 |
| YJG100G08E | Single | N | 80 | 100 | 152 | ±20 | 1.8 | 3.6 | 4.5 | 4.8 | 6.5 | - | - | - | - | No | PDFN5060 |
| YJD110G08A | Single | N | 80 | 110 | 83 | ±20 | 1.8 | 4.2 | 6 | 5.5 | 7 | - | - | - | - | No | TO-252 |
| YJG110G08HR | Single | N | 80 | 110 | 125 | ±20 | 3 | 2.9 | 3.9 | - | - | - | - | - | - | No | PDFN5060 |
| YJP120G08A | Single | N | 80 | 120 | 190 | ±20 | 3 | 3.9 | 4.8 | - | - | - | - | - | - | No | TO-220 |
| YJB120G08A | Single | N | 80 | 120 | 208 | ±20 | 3 | 3.6 | 4.5 | - | - | - | - | - | - | No | TO-263 |
| YJG98G08H | Single | N | 85 | 98 | 110 | ±20 | 3.2 | 5 | 6.5 | - | - | - | - | - | - | No | PDFN5060 |
| YJB118G08H | Single | N | 85 | 118 | 156 | ±20 | 3 | 4.5 | 6 | - | - | - | - | - | - | No | TO-263 |
| YJP118G08H | Single | N | 85 | 118 | 200 | ±20 | 3 | 5 | 6.5 | - | - | - | - | - | - | No | TO-220 |
| YJL03G10A | Single | N | 100 | 3 | 1.2 | ±20 | 1.8 | 110 | 140 | 160 | 300 | - | - | - | - | No | SOT-23 |
| YJQ03N10A | Single | N | 100 | 3 | 13.8 | ±20 | 1.8 | 185 | 240 | 190 | 250 | - | - | - | - | No | DFN3333 |
| YJS12G10A | Single | N | 100 | 12 | 3.1 | ±20 | 2.8 | 14.5 | 17 | - | - | - | - | - | - | No | SOP-8 |
| YJS12G10B | Single | N | 100 | 12 | 4.1 | ±20 | 1.9 | 14.5 | 19 | 18 | 24 | - | - | - | - | No | SOP-8 |
| YJS15G10A | Single | N | 100 | 15 | 3.8 | ±20 | 1.8 | 8 | 9.5 | 9.7 | 12.5 | - | - | - | - | No | SOP-8 |
| YJS15G10C | Single | N | 100 | 15 | 3.8 | ±20 | 2.8 | 8 | 9.5 | - | - | - | - | - | - | No | SOP-8 |
| YJGD20G10A | Dual | N | 100 | 20 | 17 | ±20 | 1.8 | 17 | 22 | 21 | 27 | - | - | - | - | No | DFN5060-8L |
| YJQ40G10A | Single | N | 100 | 40 | 43 | ±20 | 1.8 | 15 | 18.5 | 18 | 22.5 | - | - | - | - | No | DFN3333 |
| YJG40G10A | Single | N | 100 | 40 | 60 | ±20 | 1.8 | 14 | 17.5 | 17 | 21.5 | - | - | - | - | No | PDFN5060 |
| YJG40G10B | Single | N | 100 | 40 | 70 | ±20 | 2.8 | 16 | 21 | - | - | - | - | - | - | No | PDFN5060 |
| YJD45G10A | Single | N | 100 | 45 | 72 | ±20 | 1.8 | 14 | 17 | 17 | 21.5 | - | - | - | - | No | TO-252 |
| YJD45G10B | Single | N | 100 | 45 | 72 | ±20 | 2.8 | 14 | 17 | - | - | - | - | - | - | No | TO-252 |

SGT N MOS:

| 型号 TYPE NO. | 结构 Configuration | 产品 极性 N/P | 漏源电压 V _{DSS} (V) | 工作 电流 I _d (A) | 耗散 功率 P _d | 栅源 电压 V _{GS} (V) | 阈值 电压 V _{TH} (V) | 导通电阻R _{dson} (mΩ) @V _{GS} 10V | | 导通电阻R _{dson} (mΩ) @V _{GS} 4.5V | | 导通电阻R _{dson} (mΩ) @V _{GS} 2.5V | | 导通电阻R _{dson} (mΩ) @V _{GS} 1.8V | | ESD | 封装类型 Package |
|-------------------|---------------------|-----------------|------------------------------|--------------------------------|----------------------------|---------------------------------|---------------------------------|---|------|--|------|--|-----|--|-----|-----|-----------------|
| | | | | | | | Typ | Typ | Max | Typ | Max | Typ | Max | Typ | Max | | |
| YJP45G10B | Single | N | 100 | 45 | 100 | ±20 | 2.8 | 14 | 17 | - | - | - | - | - | - | No | TO-220 |
| YJD50G10A | Single | N | 100 | 50 | 113 | ±20 | 2 | 11 | 14 | 15 | 20 | - | - | - | - | No | TO-252 |
| YJG50G10A | Single | N | 100 | 50 | 104 | ±20 | 2 | 11 | 14 | 15 | 20 | - | - | - | - | No | PDFN5060 |
| YJF50G10H | Single | N | 100 | 50 | 41 | ±20 | 2.7 | 9 | 12 | - | - | - | - | - | - | No | ITO-220AB |
| YJG55G10A | Single | N | 100 | 55 | 89 | ±20 | 1.7 | 9 | 12 | 12 | 16 | - | - | - | - | No | PDFN5060 |
| YJN60G10B | Single | N | 100 | 60 | 260 | ±20 | 2.8 | 15 | 17.5 | - | - | - | - | - | - | No | TO-247 |
| YJG60G10A | Single | N | 100 | 60 | 88 | ±20 | 2.8 | 7.2 | 8.6 | - | - | - | - | - | - | No | PDFN5060 |
| YJG60G10B | Single | N | 100 | 60 | 88 | ±20 | 1.8 | 7.5 | 8.6 | 9 | 11.5 | - | - | - | - | No | PDFN5060 |
| YJD65G10A | Single | N | 100 | 65 | 96 | ±20 | 1.8 | 7.5 | 8.6 | 9 | 11.5 | - | - | - | - | No | TO-252 |
| YJD65G10B | Single | N | 100 | 65 | 96 | ±20 | 2.8 | 8 | 9.5 | - | - | - | - | - | - | No | TO-252 |
| YJB70G10A | Single | N | 100 | 70 | 125 | ±20 | 1.8 | 7.2 | 8.6 | 8.8 | 11 | - | - | - | - | No | TO-263 |
| YJB70G10B | Single | N | 100 | 70 | 125 | ±20 | 2.8 | 7.2 | 8.6 | - | - | - | - | - | - | No | TO-263 |
| YJP70G10A | Single | N | 100 | 70 | 125 | ±20 | 1.8 | 7.2 | 8.6 | 8.8 | 11 | - | - | - | - | No | TO-220 |
| YJP70G10B | Single | N | 100 | 70 | 125 | ±20 | 2.8 | 7.2 | 8.6 | - | - | - | - | - | - | No | TO-220 |
| YJG90G10A | Single | N | 100 | 90 | 120 | ±20 | 1.8 | 4.1 | 5 | 5.7 | 7.1 | - | - | - | - | No | PDFN5060 |
| YJG110G10A | Single | N | 100 | 110 | 113 | ±20 | 1.7 | 3.8 | 5 | 4.8 | 6.5 | - | - | - | - | No | PDFN5060 |
| YJG110G10B | Single | N | 100 | 110 | 113 | ±20 | 3 | 4 | 5 | - | - | - | - | - | - | No | PDFN5060 |
| YJG120G10BR | Single | N | 100 | 120 | 108 | ±20 | 2.8 | 3.5 | 4.2 | - | - | - | - | - | - | No | PDFN5060 |
| YJG120G10AR | Single | N | 100 | 120 | 108 | ±20 | 1.8 | 3.2 | 4 | 4 | 5 | - | - | - | - | No | PDFN5060 |
| YJB130G10A | Single | N | 100 | 130 | 190 | ±20 | 1.8 | 3.5 | 5 | 4.5 | 6 | - | - | - | - | No | TO-263 |
| YJB130G10B | Single | N | 100 | 130 | 178 | ±20 | 2.8 | 4 | 5.5 | - | - | - | - | - | - | No | TO-263 |
| YJP130G10A | Single | N | 100 | 130 | 310 | ±20 | 1.8 | 4 | 5.5 | 5 | 6.5 | - | - | - | - | No | TO-220 |
| YJP130G10B | Single | N | 100 | 130 | 310 | ±20 | 2.8 | 4.5 | 5.5 | - | - | - | - | - | - | No | TO-220 |
| YJN180G10HJ | Single | N | 100 | 180 | 297 | ±20 | 3 | 3.3 | 4.3 | - | - | - | - | - | - | No | TO-247 |
| YJT280G10HJ | Single | N | 100 | 280 | 250 | ±20 | 3 | 1.7 | 2.3 | - | - | - | - | - | - | No | TOLL |
| YJT300G10H | Single | N | 100 | 300 | 250 | ±20 | 2.8 | 1.35 | 1.7 | - | - | - | - | - | - | No | TOLL |
| YJJ03G10A | Single | N | 110 | 3 | 1.5 | ±20 | 1.8 | 110 | 140 | 135 | 250 | - | - | - | - | No | SOT-23-6L |
| YJF50G12A | Single | N | 120 | 50 | 41 | ±20 | 2 | 7.5 | 10 | 8.5 | 11 | - | - | - | - | No | ITO-220AB |
| YJG88G12A | Single | N | 120 | 88 | 120 | ±20 | 2 | 6.4 | 7.6 | 7.6 | 9.6 | - | - | - | - | No | PDFN5060 |
| YJD88G12A | Single | N | 120 | 88 | 208 | ±20 | 2 | 7.5 | 10 | 8.5 | 12 | - | - | - | - | No | TO-252 |
| YJG88G12B | Single | N | 120 | 88 | 104 | ±20 | 3.2 | 7 | 9 | - | - | - | - | - | - | No | PDFN5060 |
| YJP90G12A | Single | N | 120 | 90 | 166 | ±20 | 2 | 7 | 9 | 8.5 | 11 | - | - | - | - | No | TO-220 |
| YJB90G12A | Single | N | 120 | 90 | 166 | ±20 | 2 | 7 | 9 | 8.5 | 11 | - | - | - | - | No | TO-263 |
| YJS05G15A | Single | N | 150 | 5 | 3.5 | ±20 | 3 | 50 | 70 | - | - | - | - | - | - | No | SOP-8 |
| YJG15G15A | Single | N | 150 | 15 | 50 | ±20 | 3 | 52 | 70 | - | - | - | - | - | - | No | PDFN5060 |
| YJF15G15A | Single | N | 150 | 15 | 15 | ±20 | 3 | 50 | 70 | - | - | - | - | - | - | No | ITO-220AB |
| YJD18G15A | Single | N | 150 | 18 | 62 | ±20 | 3 | 48 | 70 | - | - | - | - | - | - | No | TO-252 |
| YJG60G15HJ | Single | N | 150 | 60 | 125 | ±25 | - | 13 | 19 | - | - | - | - | - | - | No | PDFN5060 |

SGT P MOS:

| 型号 TYPE NO. | 结构 Configuration | 产品 极性 N/P | 漏源电压 V _{DSS} (V) | 工作 电流 I _D (A) | 耗散 功率 P _d | 栅源 电压 V _{GS} (V) | 阈值 电压 V _{TH} (V) | 导通电阻R _{dson} (mΩ) @VGS10V | | 导通电阻R _{dson} (mΩ) @VGS4.5V | | 导通电阻R _{dson} (mΩ) @VGS2.5V | | 导通电阻R _{dson} (mΩ) @VGS1.8V | | ESD | 封装类型 Package |
|----------------|---------------------|-----------------|------------------------------|--------------------------------|----------------------------|---------------------------------|---------------------------------|--|-----|---|-----|---|-----|---|-----|-----|-----------------|
| | | | | | | | Typ | Typ | Max | Typ | Max | Typ | Max | Typ | Max | | |
| YJM05GP06A | Single | P | -60 | -5 | 1 | ±20 | -2 | 40 | 55 | 50 | 70 | - | - | - | - | No | SOT-223 |
| YJS06GP06A | Single | P | -60 | -5.9 | 3.1 | ±20 | -1.8 | 35 | 47 | 45 | 60 | - | - | - | - | No | SOP-8 |
| YJQ23GP06A | Single | P | -60 | -22.5 | 43 | ±20 | -1.8 | 35 | 47 | 45 | 60 | - | - | - | - | No | DFN3333 |
| YJD25GP06A | Single | P | -60 | -25 | 72 | ±20 | -1.8 | 38 | 50 | 48 | 55 | - | - | - | - | No | TO-252 |
| YJG25GP06A | Single | P | -60 | -25 | 60 | ±20 | -1.8 | 38 | 50 | 48 | 65 | - | - | - | - | No | PDFN5060 |
| YJG40GP06A | Single | P | -60 | -40 | 88 | ±20 | -1.8 | 16 | 25 | 23 | 30 | - | - | - | - | No | PDFN5060 |
| YJD50GP06A | Single | P | -60 | -50 | 89 | ±20 | -2 | 9 | 12 | 11 | 15 | - | - | - | - | No | TO-252 |
| YJG80GP06B | Single | P | -60 | -80 | 120 | ±18 | -2.7 | 6.5 | 8.5 | - | - | - | - | - | - | No | PDFN5060 |
| YJD80GP06B | Single | P | -60 | -80 | 83 | ±18 | -2.6 | 6.5 | 8.4 | - | - | - | - | - | - | No | TO-252 |
| YJF80GP06H | Single | P | -60 | -80 | 73 | ±18 | -2.6 | 7 | 9.5 | - | - | - | - | - | - | No | ITO-220AB |
| YJP100GP06H | Single | P | -60 | -100 | 192 | ±18 | -2.6 | 6.5 | 8.8 | - | - | - | - | - | - | No | TO-220 |
| YJB100GP06H | Single | P | -60 | -100 | 178 | ±18 | -2.6 | 6.5 | 8.8 | - | - | - | - | - | - | No | TO-263 |
| YJG50GP08A | Single | P | -80 | -50 | 104 | ±18 | -2.1 | 13.5 | 17 | 16 | 22 | - | - | - | - | No | PDFN5060 |
| YJS05GP10A | Single | P | -100 | -4.5 | 3.1 | ±20 | -1.8 | 83 | 110 | 95 | 120 | - | - | - | - | No | SOP-8 |
| YJQ15GP10A | Single | P | -100 | -15 | 43 | ±20 | -1.8 | 83 | 110 | 95 | 120 | - | - | - | - | No | DFN3333 |
| YJG15GP10A | Single | P | -100 | -15 | 60 | ±20 | -1.8 | 83 | 110 | 95 | 120 | - | - | - | - | No | PDFN5060 |
| YJD18GP10A | Single | P | -100 | -18 | 72 | ±20 | -1.8 | 83 | 110 | 95 | 120 | - | - | - | - | No | TO-252 |
| YJD28GP10A | Single | P | -100 | -28 | 96 | ±20 | -1.8 | 42 | 58 | 46 | 65 | - | - | - | - | No | TO-252 |
| YJG25GP10A | Single | P | -100 | -25 | 88 | ±20 | -1.8 | 42 | 56 | 46 | 62 | - | - | - | - | No | PDFN5060 |
| YJB30GP10A | Single | P | -100 | -30 | 125 | ±20 | -1.8 | 42 | 56 | 46 | 62 | - | - | - | - | No | TO-263 |
| YJP30GP10A | Single | P | -100 | -30 | 125 | ±20 | -1.8 | 42 | 56 | 46 | 62 | - | - | - | - | No | TO-220 |
| YJSD03GP10A | Dual | P | -100 | -3 | 1.3 | ±20 | -1.7 | 85 | 110 | 95 | 120 | - | - | - | - | No | SOP-8 |

SGT N+P MOS:

| 型号 TYPE NO. | 结构 Configuration | 产品 极性 N/P | 漏源电压 V _{DSS} (V) | 工作 电流 I _D (A) | 耗散 功率 P _d | 栅源 电压 V _{GS} (V) | 阈值 电压 V _{TH} (V) | 导通电阻R _{dson} (mΩ) @VGS10V | | 导通电阻R _{dson} (mΩ) @VGS4.5V | | 导通电阻R _{dson} (mΩ) @VGS2.5V | | 导通电阻R _{dson} (mΩ) @VGS1.8V | | ESD | 封装类型 Package |
|----------------|---------------------|-----------------|------------------------------|--------------------------------|----------------------------|---------------------------------|---------------------------------|--|-----------|---|-----------|---|-----|---|-----|-----|-----------------|
| | | | | | | | Typ | Typ | Max | Typ | Max | Typ | Max | Typ | Max | | |
| YJG12NP10A | Dual | N/P | 100 -100 | 25 -12 | 62 42 | ±20 | 1.7 -1.7 | 19 90 | 26 120 | 22 98 | 30 130 | - | - | - | - | No | DFN5060-8L |

**高压MOSFET
HIGH VOLTAGE MOSFET
超结N MOS:**

| 型号 TYPE NO. | 结构 Configuration | 产品 极性 N/P | 漏源电压 V _{DSS} (V) | 工作 电流 I _D (A) | 耗散 功率 P _d | 栅源 电压 V _{GS} (V) | 阈值 电压 V _{TH} (V) | 导通电阻R _{dson} (mΩ) @VGS10V | | 导通电阻R _{dson} (mΩ) @VGS4.5V | | 导通电阻R _{dson} (mΩ) @VGS2.5V | | 导通电阻R _{dson} (mΩ) @VGS1.8V | | ESD | 封装类型 Package |
|----------------|---------------------|-----------------|------------------------------|--------------------------------|----------------------------|---------------------------------|---------------------------------|--|-----|---|-----|---|-----|---|-----|-----|-----------------|
| | | | | | | | Typ | Typ | Max | Typ | Max | Typ | Max | Typ | Max | | |
| YJD11C65HJ | Single | N | 650 | 11 | 83 | ±30 | 3 | 320 | 380 | - | - | - | - | - | - | No | TO-252 |
| YJD12C65H | Single | N | 650 | 12 | 83 | ±30 | 3.8 | 280 | 380 | - | - | - | - | - | - | No | TO-252 |
| YJF12C65H | Single | N | 650 | 12 | 62.5 | ±30 | 3.8 | 280 | 380 | - | - | - | - | - | - | No | ITO-220AB |
| YJF06C80HJ | Single | N | 800 | 6 | 50 | ±20 | 3.5 | 0.95 | 1.2 | - | - | - | - | - | - | No | ITO-220AB |
| YJB17C80HJ | Single | N | 800 | 17 | 200 | ±30 | 3 | 220 | 290 | - | - | - | - | - | - | No | TO-263 |
| YJD05C90HJ | Single | N | 900 | 5 | 125 | ±30 | 3 | 1.1 | 1.5 | - | - | - | - | - | - | No | TO-252 |



扬州工厂 (6个园区):
 5/6寸 FAB、IGBT、SiC、MOS、
 整流桥、二极管、小信号等

宿迁工厂: 整流器件

无锡工厂: 6寸 FAB

长沙工厂: 8寸 FAB

雅安工厂: 外延片

成都工厂: 单晶硅棒、硅片

【工厂分布】



扬州本部

地址: 中国扬州市邗江区荷叶西路6号
 座机: 4001060780
 邮箱: yangjie@21yangjie.com

营销一部

地址: 深圳市宝安区西乡大道230号
 满京华艺峦大厦1座16楼
 座机: 0086-755-61200115
 手机: 0086-13828787610
 邮箱: changhao.li@21yangjie.com

营销二部

地址: 上海市虹桥商务区申虹路666号
 正荣中心1号楼503
 座机: 0086-21-64661571
 手机: 0086-15805277362
 邮箱: lisa.wang@21yangjie.com

杭州办事处

地址: 杭州市滨江区长河街道科技馆街
 1600号银泰国际商务中心2706室
 座机: 0086-571-87552171
 手机: 0086-13801454558
 邮箱: mj@21yangjie.com

台湾办事处

地址: 新北市中和区建八路16号六楼-5
 座机: 886-2-82263996
 手机: 886-928245366
 邮箱: stanley.yeh@21yangjie.com

Department of International Trade

Address: No.6, West Heye Road,
 Hanjiang District Yangzhou China
 Tel: 0086-514-80983686
 Mobile: 0086-18852700506
 E-mail: yjsale7@21yangjie.com

大客户部

地址: 中国扬州市邗江区荷叶西路6号
 座机: 0086-514-80980345
 手机: 0086-15901703556
 邮箱: jin.ji@21yangjie.com

光伏业务部

地址: 中国扬州市邗江区荷叶西路6号
 座机: 0086-514-80982898
 手机: 0086-13805278332
 邮箱: zgj@21yangjie.com

晶圆业务部

地址: 扬州市邗江区开发区创业园中路26号
 座机: 0086-514-80982389
 手机: 0086-15952735218
 邮箱: lei.shen@21yangjie.com

